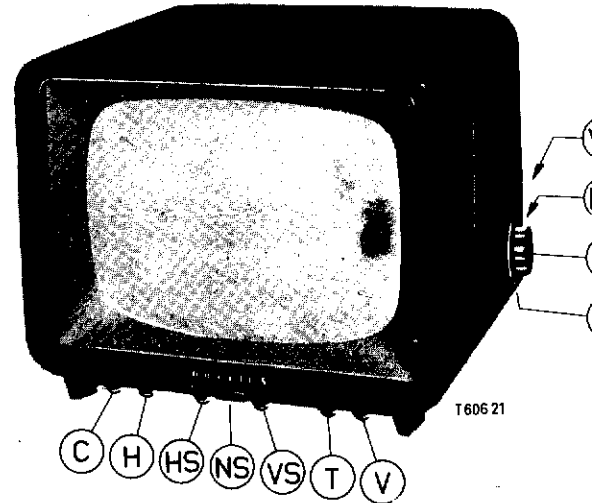


# PHILIPS SERVICE

DOCUMENTATIE  
voor de televisieontvanger

## 17 TX 180U - 00



### SPECIFICATIE.

Geschikt voor ontvangst van zenders werkende volgens de Gerbernorm.

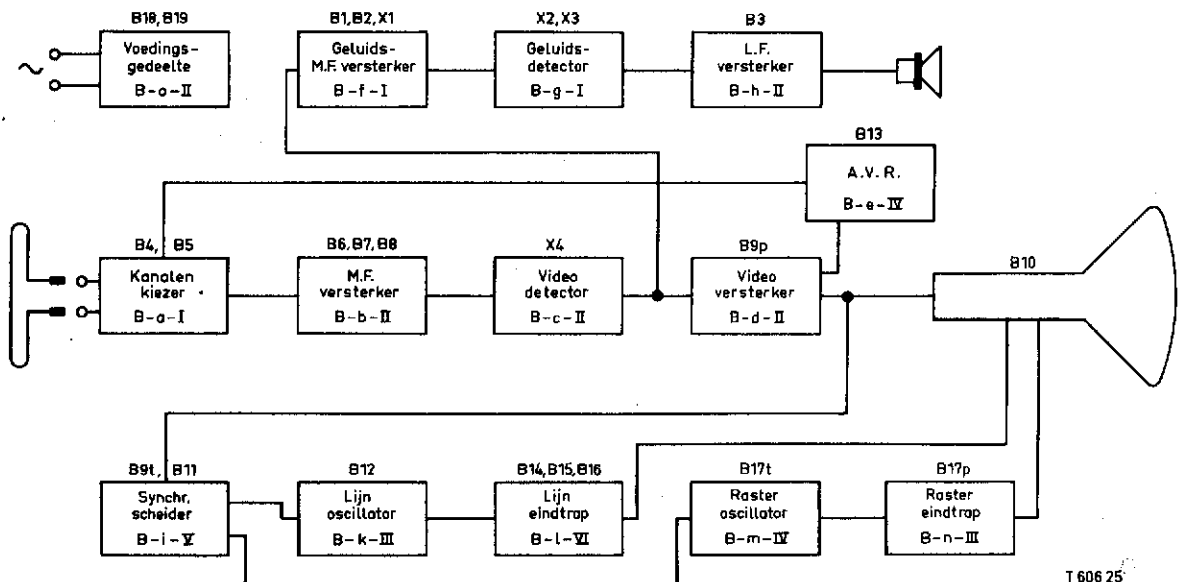
Kanalenkiezer met cascode ingang.

Kanalen:

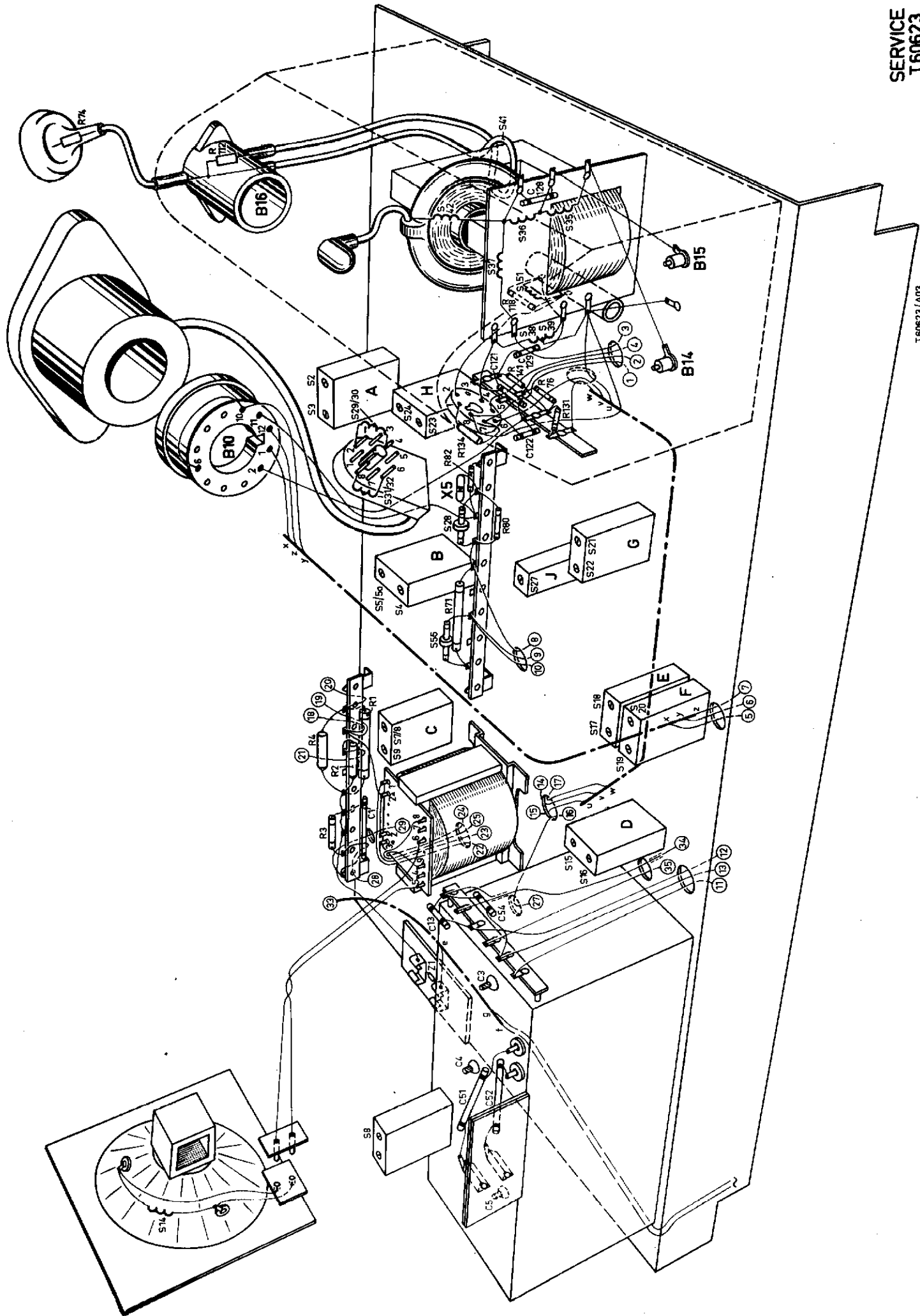
Kanaal E2 : 47 - 54 MHz	Antenne aanpassing	300 Ω
Kanaal E3 : 54 - 61 MHz	Beeld M.F.	38,9 MHz
Kanaal E4 : 61 - 68 MHz	Geluid M.F.	5,5 MHz
Kanaal E5 : 174 - 181 MHz	Netspanning	220 V
Kanaal E6 : 181 - 188 MHz	Verbruik	170 Watt
Kanaal E7 : 188 - 195 MHz	Beeldbuis	AD 43-80
Kanaal E8 : 195 - 202 MHz	Luidsprekers	AD 3700 M
Kanaal E9 : 202 - 209 MHz	Seizoen	1957/1958
Kanaal E10 : 209 - 216 MHz	Zekering	1A
Kanaal Reserve		
Kanaal Reserve		

<b>C</b>	- Contrastregelaar	<b>V</b>	- Volumeregelaar
<b>H</b>	- Helderheidsregelaar	<b>VL</b>	- Verticale lijn
<b>HS</b>	- Horizontale stabiliteit	<b>BH</b>	- Beeldhoogtereg.
<b>NS</b>	- Netschakelaar	<b>K</b>	- Kanaalschakel
<b>VS</b>	- Verticale stabiliteit	<b>F</b>	- Fijnregeling
<b>T</b>	- Toonregelaar		

### BLOKSCHEMA



T 606 25



SERVICE  
T60623

T 60623/A03

Trimmen

Geluid M.F.

Sluit de diodevoltmeter (bereik -3V) aan over C31.  
Voer een negatieve spanning van ca. 4 Volt toe aan C32  
Ongemodulaerd H.F. signaal van 5,5 MHz toevoeren aan knooppunt S53/C74.  
Trim S9, S8/S7, S5, S4 S3 en S2 op maximale uitslag van de meter.

Demp (1500n + 1500 pF)	Trim	Uitslag van de meter	Meter aangesloten op
S4	S5	Maximum	C31
S5	S4		
S3	S2		
S41/S27	S3		
	S9	Nul	R24/C34

Contrôle van de doorlaatkromme:  
Sluit de oscillograaf aan tussen knooppunt R24/C34 en chassis.  
H.F. wobbelsignaal van 5,5 MHz (zwaai ca. 400 kHz; 50 Hz) aan S53a/S27 toevoeren.

Beeld M.F.

Negatieve spanning van ca. 3 Volt over R111 (-aan R110/R111)  
Sluit een filter, bestaande uit 5600 n in serie met 1500 pF, aan tussen K10 en chassis (condensator aan chassis)!  
Sluit de diodevoltmeter (bereik 3 V-) aan over deze condensator.  
Voer het H.F. signaal (A.M. 400 Hz, 30%) toe aan het meetpunt "M".

Demp (100 n + 1500 pF)	Frequentie van het signaal	Trim	Uitslag van de meter
S24	37 MHz	S23	Maximum
S23		S24	
S22	36 MHz	S21	
S21		S22	
	40,4MHz	S19	Minimum
	31,9MHz	S20	
S18	38,3MHz	S17	Maximum
S17	38,5MHz	S18	
	40,4MHz	S19	Minimum
	31,9MHz	S20	
	33,4MHz	S15	
Kern van S8/S9 uitdraaien	36,5MHz	S16	Maximum
	33,4MHz	S15	Minimum
	36,5MHz	S8/S9	Maximum

Contrôle van de doorlaatkromme:

Batterij van 4 Volt aansluiten over R111 (-aan R110/R111).  
Sluit de oscillograaf tussen 2B9 en R70/R81 aan.  
H.F. wobbelsignaal 36 MHz (zwaai 10 MHz; 50 Hz) toevoeren aan meetpunt "M".

Geluid M.F. spierfilter (S27-C77)

Maak de verbinding tussen g1B1 en S3 los.  
Verbind 6B9 via 1500 pF met g1B1.  
Sluit de diodevoltmeter (bereik -3V) aan over C32.  
Voer een H.F. signaal (50-100 mV) 5,5 MHz ongemoduleerd toe aan X4/S27.  
Trim S27 op minimum uitslag van de meter.

Instellingen.

1. Centering.

Achter op de deflectie unit ziet men twee ten opzichte van elkaar beweegbare platen. Met de ene plaat kan men het beeld naar links en naar rechts, met de andere naar boven en beneden laten schuiven.

2. Horizontale lineariteit.

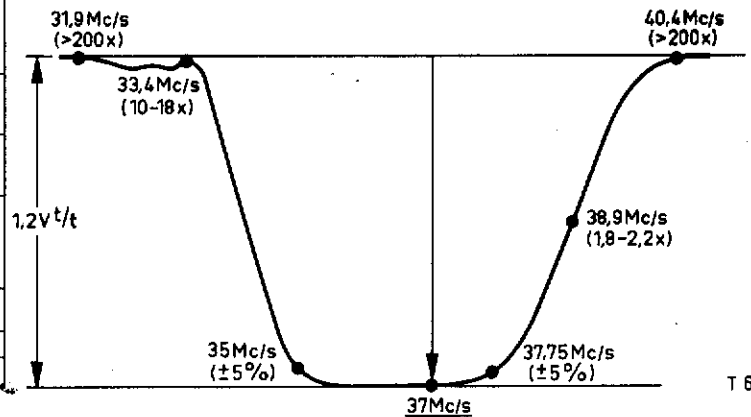
Stel het apparaat normaal op een zender in. Verwijder de achterdeksel van de kool om de lijntransformator.

Draai de plastic schroef van S51 (zie bedrading boven) iets uit.

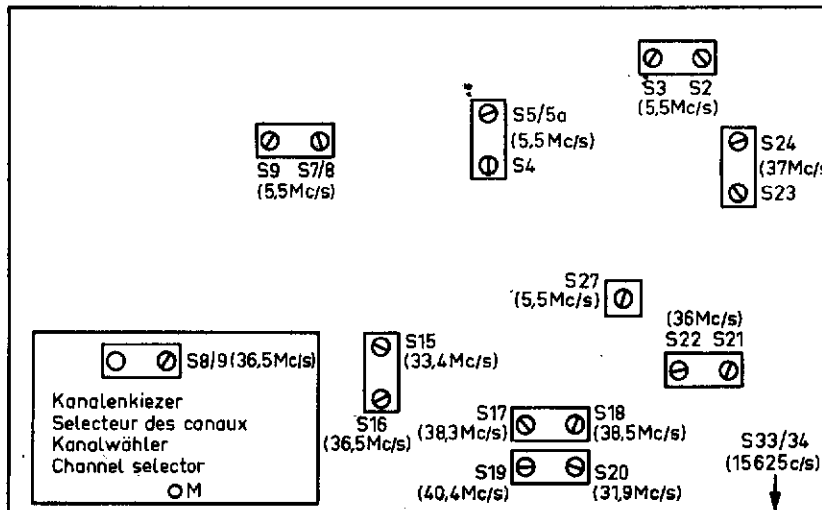
Door het metalen oogje van S51 te verschuiven kan men de lineariteit instellen.

3. Oscillatorfrequentie van de kanaalkiezer.

De kern van de oscillatorspoel is bereikbaar als de plastic kap van de kanaalkiezerknop wordt verwijderd. De oscillator kern is bereikbaar door een gat in de rechter bovenkant van de kanaalkiezerknop.



T 606 28



S1	A3 166 28.0	S28	A9 999 26/76	R103	1 MΩ	A9 999 16/GE1M	B1 = EP80	Glasplaat	A3 734 63
S2		S29		R120	500 kΩ	A9 999 16/GE500K	B2 = EP80	Masker	A3 773 80
S3		S30		R122	1 MΩ	A9 999 16/GE1M	B3 = PCL82	Kap op achterwand	F5 28C 48/31
C41	A3 127 46.0	S31	A3 767 77.0	R125	1 MΩ	A9 999 16/GE1M	B4 = FCC88	Ionenvalmagneet	A3 365 05
C42		S32		R134	3,3 kΩ	48 767 05/3K3	B5 = PUF80	Antennesteek	A3 407 35
S4		S33		C2	100 μF	A9 999 13/L100+	B6 = EP80	Antennekabel	R 210 KV 04AA
S5		S34	A3 119 05.0	C3	100 μF	100+50	B7 = EP80	Antennenplaat	A3 755 04
S5a		S35		C53	50 μF		B8 = EP80	Knop (fijnregeling van kanaalkeizer)	F5 485 57/19
C20	A3 128 18.0	S35-S42		C4	100 pF	A9 999 13/L100+	B9 = POF80	Knop (kanaalschakelaar)	F5 485 58/19
C22		S42	A3 802 72.0	C5	50 μF	100+50	B10 = AW43-80	Plastic kap op knop kanaalschakelaar	A3 771 64
S6	A3 118 73.0	S43		C6	100 μF		B11 = ECH81	Strip met kanaalnummers	A3 608 93
S7		S44	A3 166 90	C8	1500 pF		B12 = POF80	Sierschroef op kanaalschakelaar	A3 713 21
S8		S45		C23	1500 pF	BB 600 01/01	B13 = POF80	Knop (neteschakelaar)	F4 485 56/19
S9		S46		C24	1500 pF		B14 = PL81	Philite strip voor afdekking bedieningsknoppen	A3 760 11
S10		S47	A3 166 93	C9	1500 pF	BB 600 01/01	B15 = PV81	Knoppen (voorzijde van het apparaat)	F4 485 59/17
S11		S48		C10	1500 pF		B16 = DY87	Knoppen (achterzijde apparaat)	F4 485 35/02
S12a	A3 153 71.0	S49	A3 112 66.0	C21	1500 pF		B17 = PCL82	Kanaalkeizer	A3 768 15
S13		S50	A3 118 73.0	C22	8 pF	A9 999 11/L8	B18 = PV82	Zekeringhouder	A9 999 74/2x20
S15		S51	A3 768 53	C27	3,2 μF	A9 999 09/E3,2	B19 = PV82	Netschakelaar	08 529 10
S16		S52	A3 119 99.0	C38	100 μF	A9 999 09/E3,2	B19 = PV82	Buiscouder voor hoogspanningsdiode	F5 170 00/56
C56	A3 127 50.0	S53	A3 118 73.0	C60	1500 pF		X1 = OA81	Afgeschermde hoogspanningskabel met aansluitop	A3 582 66
S17		S53a		C61	1500 pF	BB 600 01/01	X2 = OA81	Hoogspanningskabel voor gloeidraadwikkeling van B16 R 368 KA 01AAC	
S18	A3 127 49.0	S55	A3 118 73.0	C131	1500 pF		X3 = OA81	Siervenster voor luidspreker	KR 245 46
S19		S56	A3 110 66.0	C67	1500 pF	BB 600 01/01	X4 = OA70		
C64	A3 128 26.0	S56		C68	1500 pF		X5 = OA81		
C65		R1	A3 379 53	C11	1500 pF				
S21	A3 128 47.0	R2	A 48 767 05/47E	C70	1500 pF	BB 600 01/01			
S22		R3	A 48 767 05/47E	C130	1500 pF				
S23		R4	A 48 767 05/47E	C79	8 pF	A9 999 11/L8			
S24	A3 128 25.0	R5	A 48 767 05/47E	C103	3700 pF	A9 999 05/3K3			
C73	5.6 pF	R7	A 48 767 05/2K7	C117	8 pF	A9 999 11/L8			
S26		R25	A9 999 16/GE200K+800K	C118	100 μF	A9 999 09/B100			
R83	A3 116 03.0	R26	A 48 767 05/1K8	C126	3,2 μF	A9 999 09/E3,2			
S27	A3 127 36.0	R45	A 48 767 05/1K8	C133	1500 pF				
C77		R72	A9 999 16/GE100K	C134	1500 pF				
		R75	A9 999 16/GE500K	C155	1500 pF				

Belangrijki

Alvorens reparaties uit te voeren, controleer men of het chassis spanningvrij is ten opzichte van aarde.

Het dragen van een veiligheidsbril bij uitwisselen van de beeldbuis wordt dringend aanbevolen!

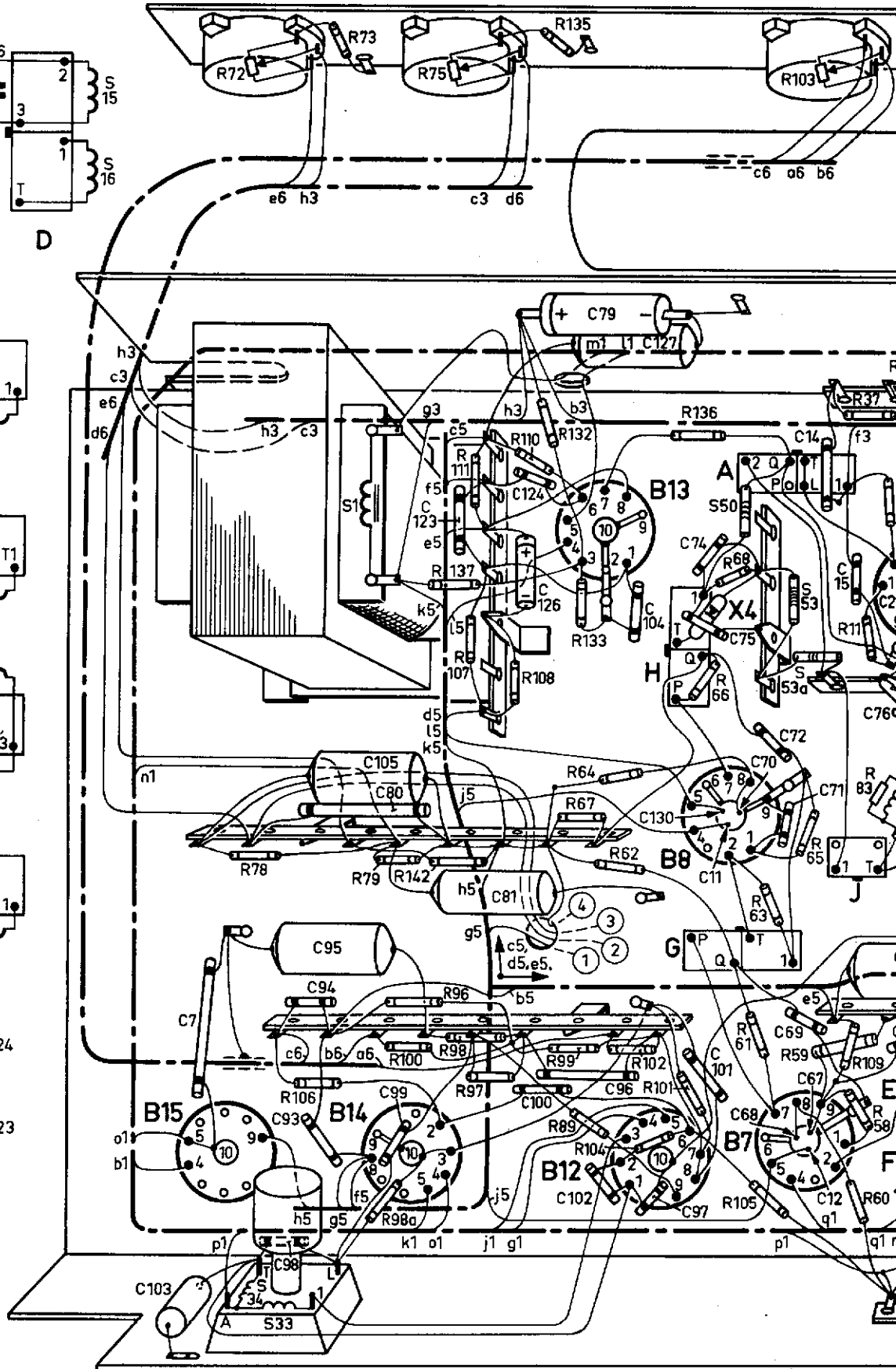
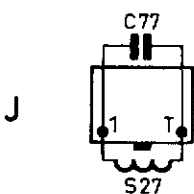
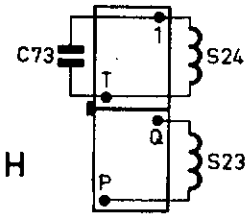
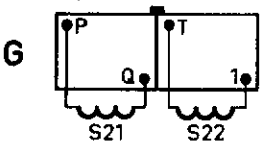
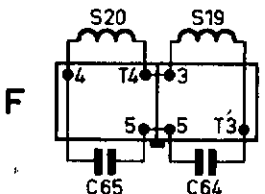
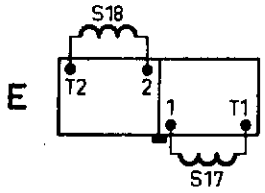
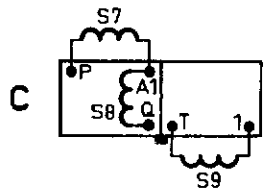
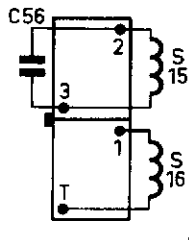
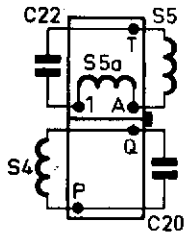
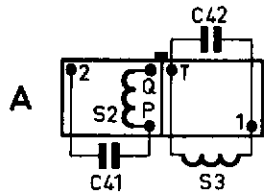
De spanningen welke in het principe schema staan aangegeven, zijn gemiddelde waarden en zijn gemeten onder de volgende condities:

Apparaat normaal instellen, daarna helderheidsregelaar op minimum, en de contrastregelaar op maximum zetten. Geen signaal op de antenne.

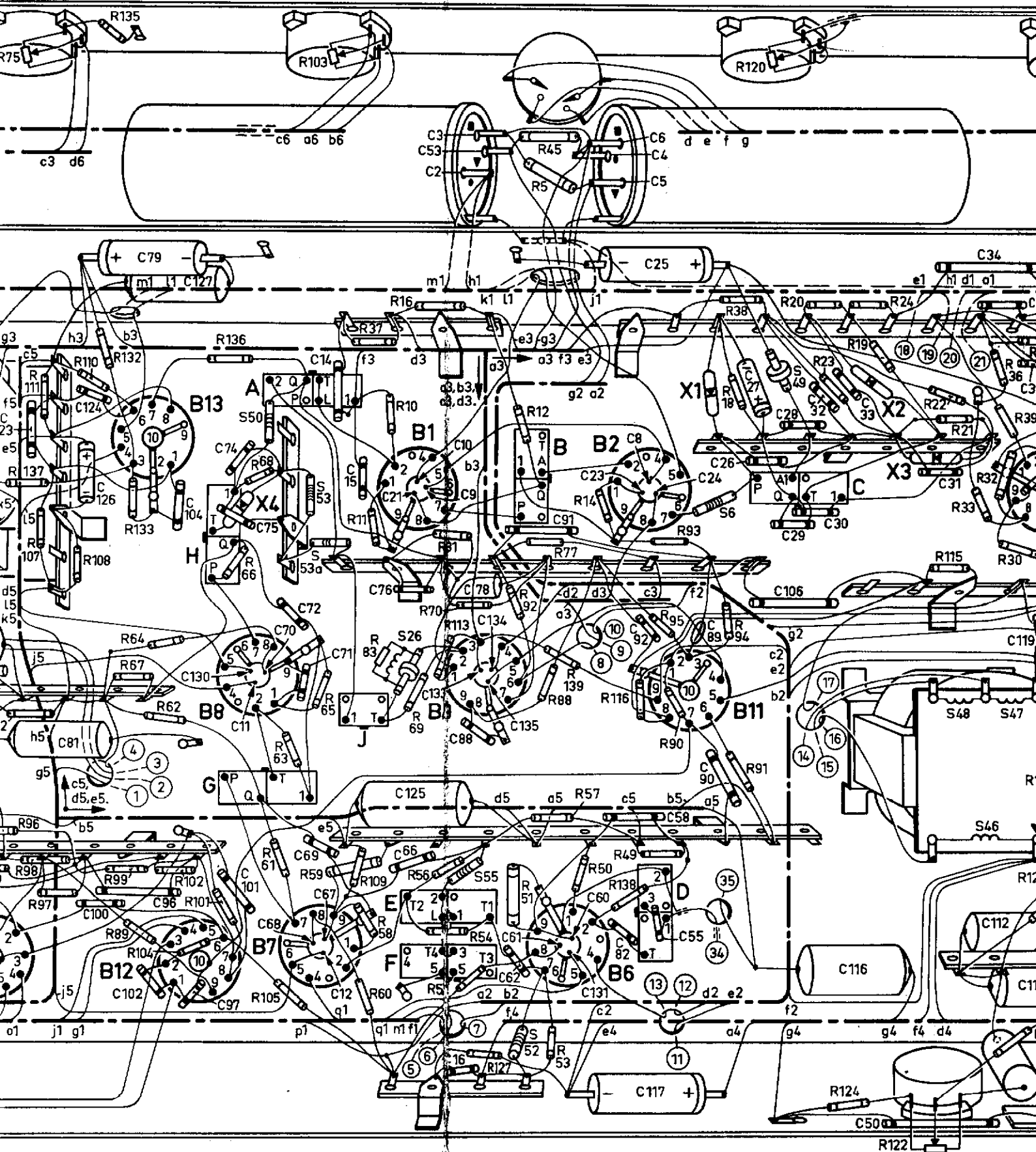
De oscillogrammen zijn opgenomen onder de volgende condities: Signaal van een beeldgenerator op de antenne-klemmen en apparaat normaal generator op de contrast regelaar zodanig in, dat er op het rooster van de video-buis een signaal staat met een spanning van 3 Volt top-top.

Wees voorzichtig bij het meten in de lijn uitgangsschakeling, dit in verband met de zeer hoge spanning (16 K.V.).

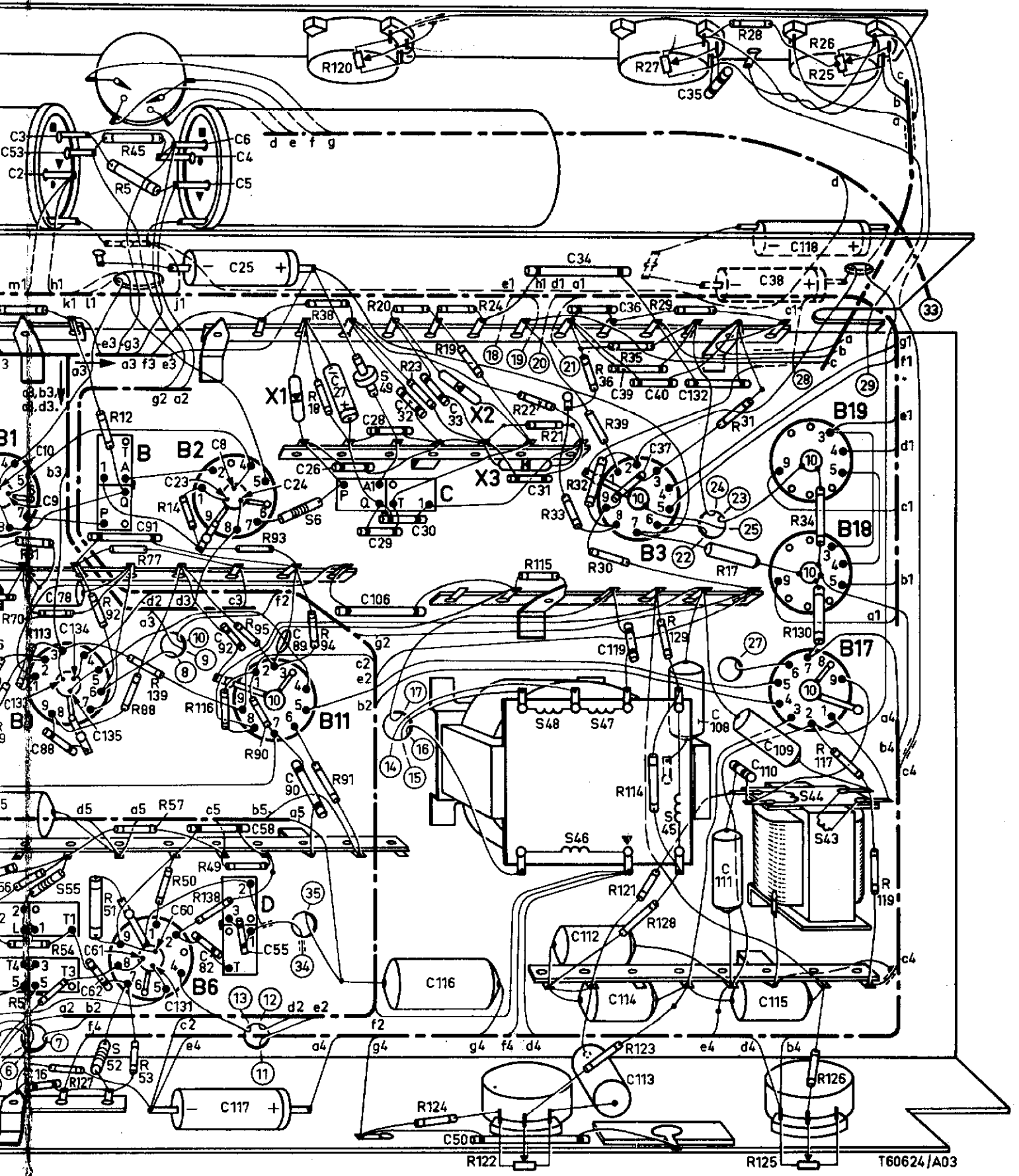
S	34, 33,	1,	H, G,	50,A,	53a,53,	J, E,
C		123,	124,126,	79,	104,127,	74, 75, 14, 15, 2
C	103, 7,	93, 98,94,95,105,80,99,	81,	100,	102,	96,130,97,11,101,68,70,72,69,67,71,12, 76,6
R	72,	73,	75,111,137,107,110,108,132,135,133,	136,66,68,	103,	11, 37,
R	78, 106,	79,98a,100,142,96,98,97,	99,89,67,64,104,62,102,101,	105,61,63,	59,65,83,109,60,	



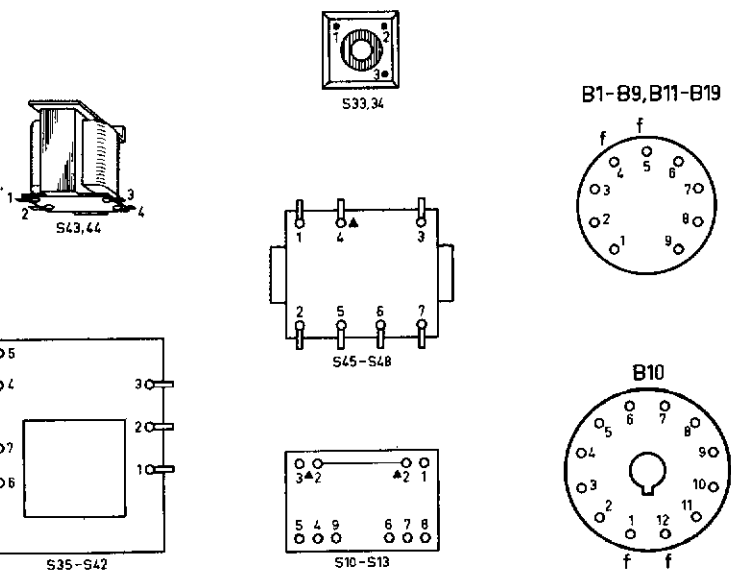
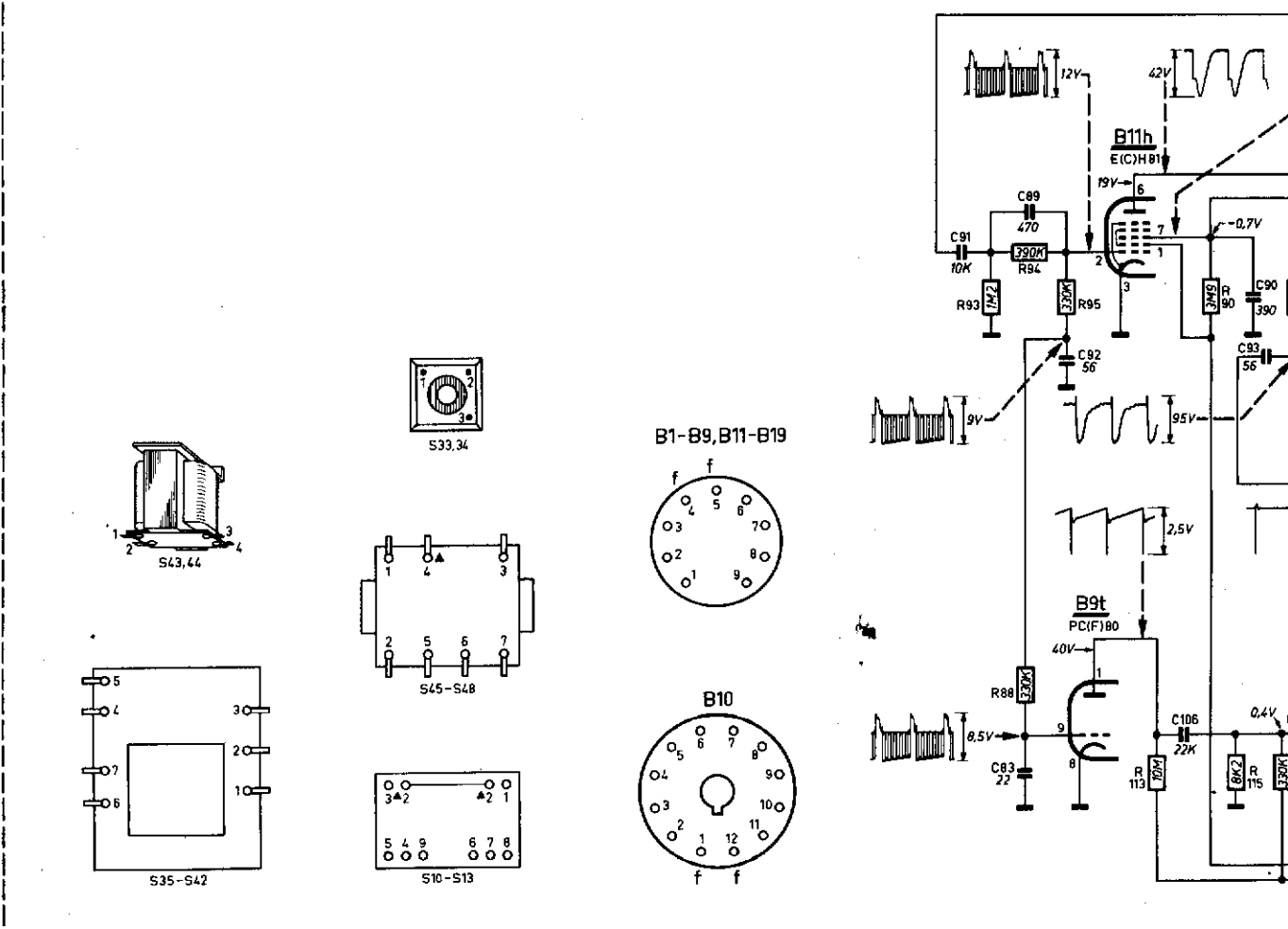
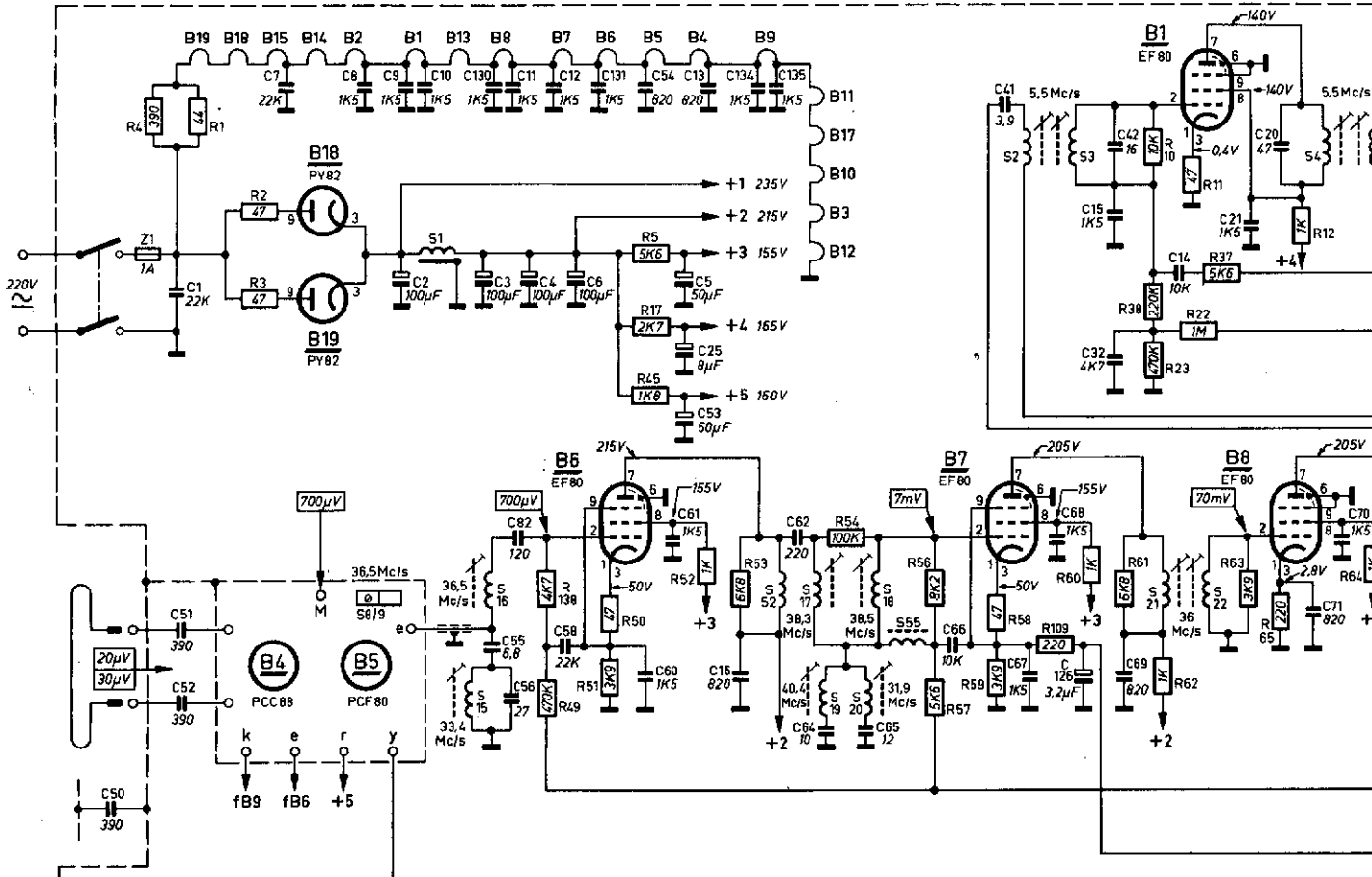
H. G. 50, A, 53a, 53, J. E. F. 26, 55, 52, B, D, 6, 49, C, 48, 46, 47,  
 23, 124, 126, 79, 104, 127, 74, 75, 14, 15, 21, 2, 3, 53, 10, 9, 91, 23, 8, 4, 5, 6, 25, 24, 26, 27, 28, 29, 32, 30, 33, 31, 34, 35,  
 81, 100, 102, 96, 130, 97, 11, 101, 68, 70, 72, 69, 67, 71, 12, 76, 66, 125, 133, 68, 88, 78, 134, 62, 61, 135, 131, 60, 82, 92, 117, 58, 55, 89, 90, 106, 116, 50, 112, 119,  
 75, 111, 137, 107, 110, 108, 132, 135, 133, 136, 66, 68, 103, 11, 37, 10, 16, 81, 12, 5, 45, 77, 14, 93, 18, 38, 120, 20, 23, 19, 24, 22, 115, 21, 33, 32, 36, 30,  
 0, 142, 96, 98, 97, 99, 89, 67, 64, 104, 62, 102, 101, 105, 61, 63, 59, 65, 83, 109, 60, 58, 69, 56, 70, 52, 113, 54, 127, 92, 51, 88, 53, 139, 57, 50, 116, 49, 138, 95, 90, 94, 91, 124, 122, 121, 111



55,	52, B,	D,	6,	49,	C,	48, 46, 47,	45,	44, 43.	
2, 3, 5, 10, 9,	91,	23,	8, 4, 5, 6, 25,	24, 26, 27,	28, 29, 32, 30, 33,	31,	34,	39, 36, 40, 37, 132, 35,	38, 118.
5, 13, 31, 6, 8, 7, 13, 4,	6, 2, 1, 3, 5,	131, 60,	82, 92, 117, 58, 55, 89, 90,	106,	116, 50,	112,	119, 114, 113,	108, 111, 110, 115, 109.	
5,	31,	12, 5, 45, 77, 14,	93,	18, 38, 120,	20, 23,	19,	24, 22, 115, 21, 33, 32, 36, 30, 39, 35, 27, 29,	17, 31, 28,	34, 25, 26.
9, 56, 10, 52, 113, 5, 4,	12, 7, 9, 2, 7, 9, 2, 5, 1, 8, 8, 5, 3, 1, 3, 9, 5, 7, 5, 0, 1, 16, 4, 9, 1, 3, 8, 9, 5, 9, 0,	94, 91,	124,	122,	121, 114, 123, 128, 129,	125,	130, 117, 126,	119.	

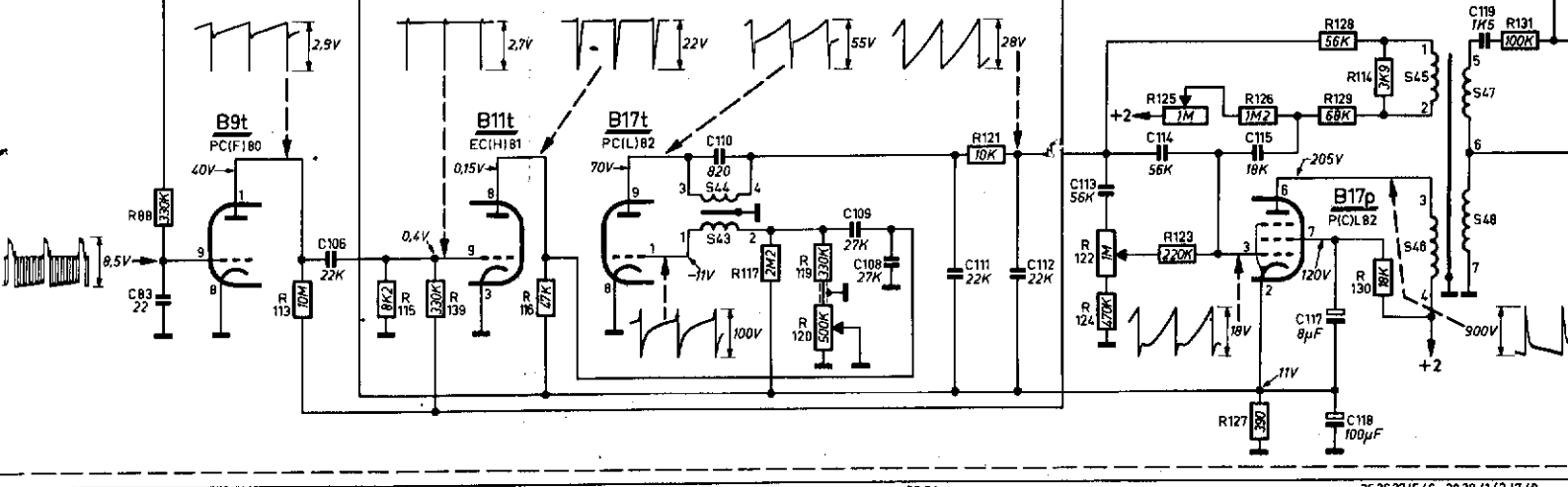
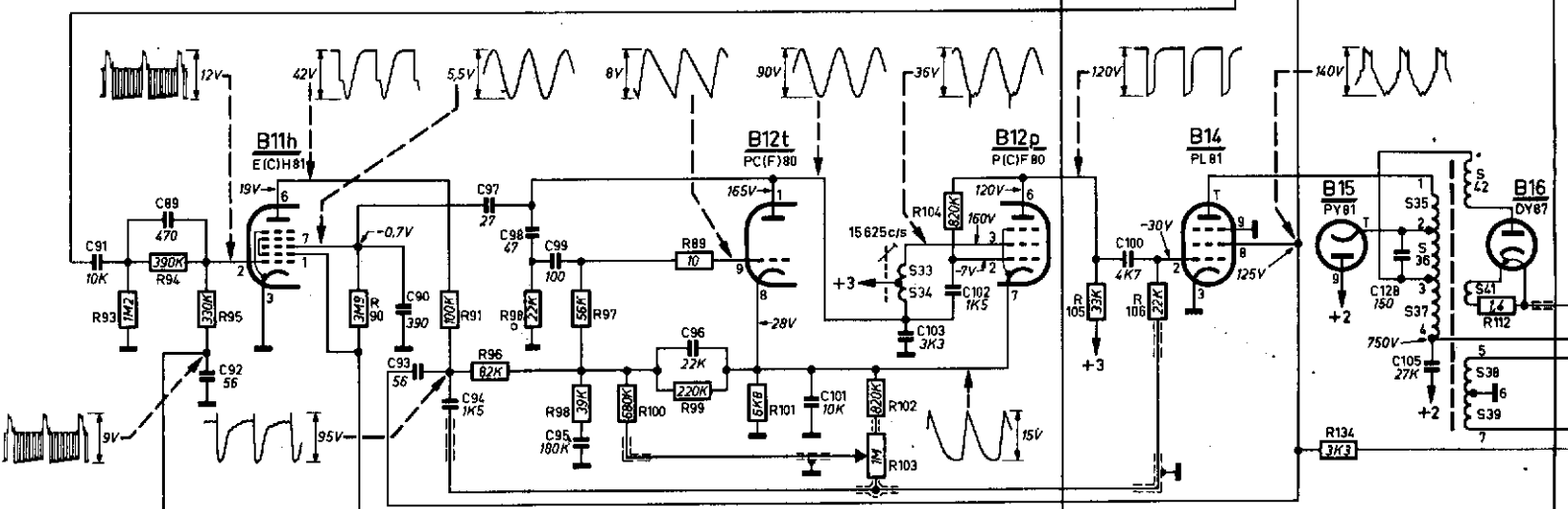
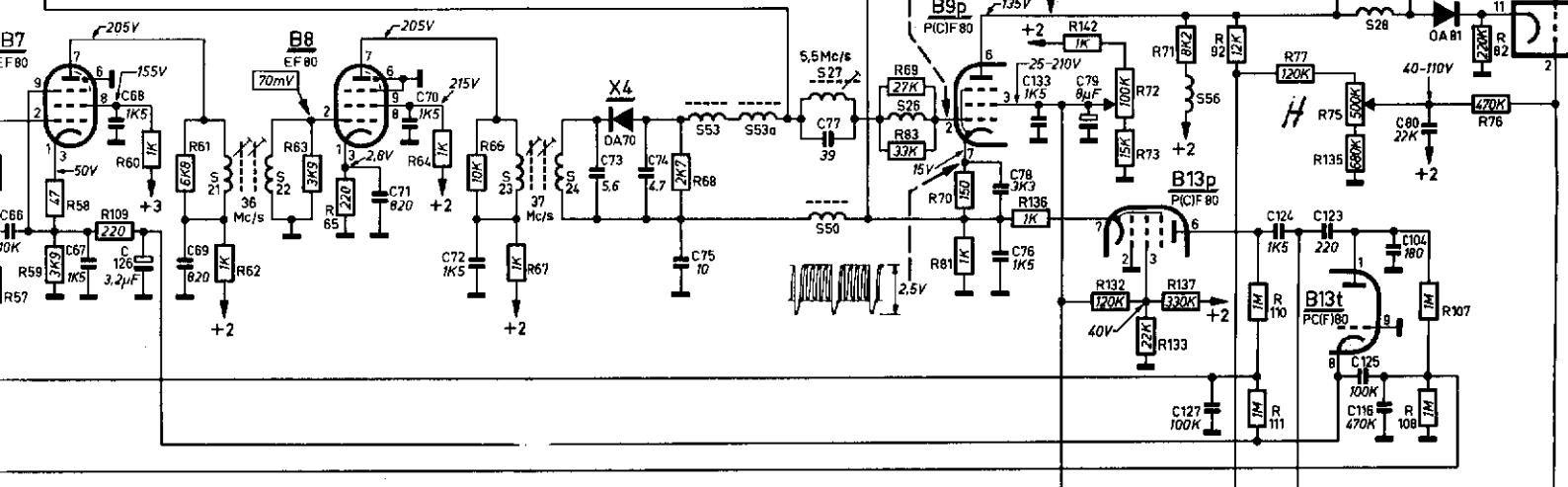
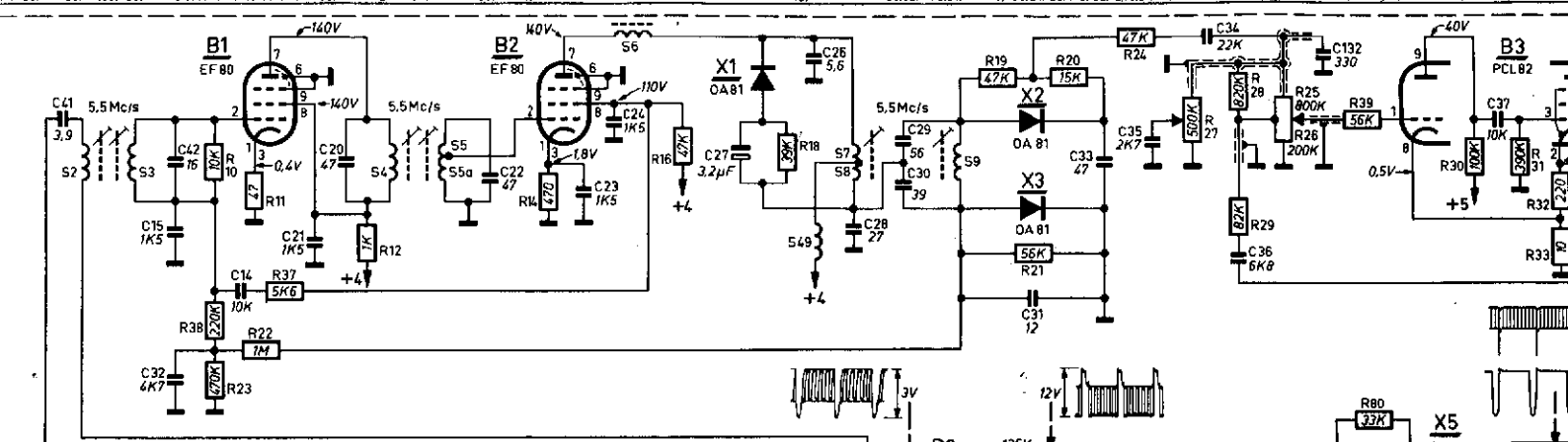


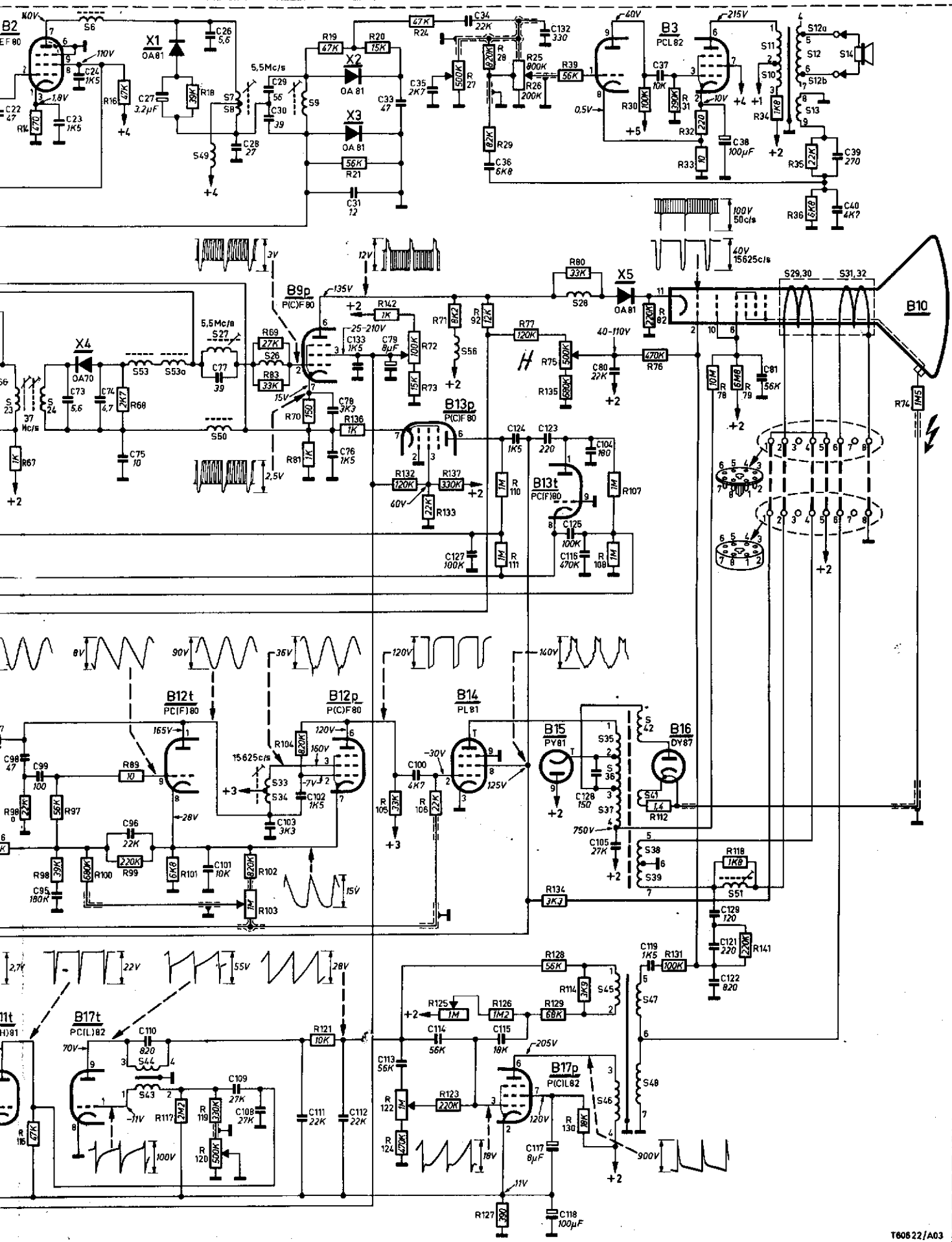
S	50.	51,52,1.	7.	8.	9.	2.	10.	130,55,3,82,56,114,58,12,6.	131,60.	54,61,13,5.	25,53,61,34,135,62,64.	65.	66.	41,67.	126,68,15,32,42,69.	14.	21.	20.	71.	70.
C	4.	1.	2,3.					138,49,51.	50,5,17,45,52.	53.	54.	56.	57,59.	58.	109,60.	61,38,10,23,62,22,11,32,63,65.	12.	64.		
R																				



S	91.	83.	89.	92.	106.	93,90.
C	93.	88.	94.	95.	113.	90, 115.
R						







# PHILIPS

## SERVICE DOCUMENTATIE

voor de televisie-ontvanger

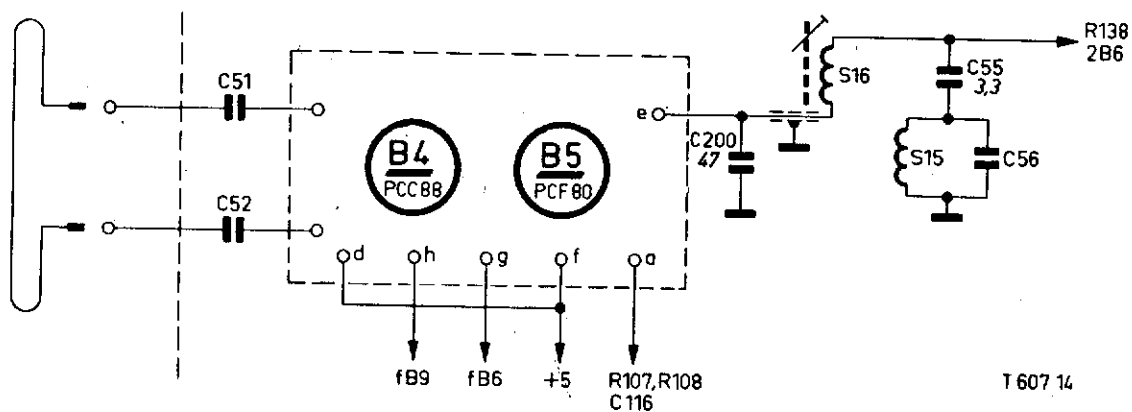
### 17 TX 180 U — 03

1958.

Deze ontvanger is gelijk aan de 17 TX 180 U -04 echter met kanalenkiezer A3 790 10.

C55	was	0,8 pF	wordt	3,3 pF
S53	was	A3 118 73	wordt	A3 117 70
S15-16	was	A3 127 50	wordt	A3 128 78
C200	is	47 pF		

C13, C54, C82 vervallen.



TR/SR/14-1-1958.

T 607 14

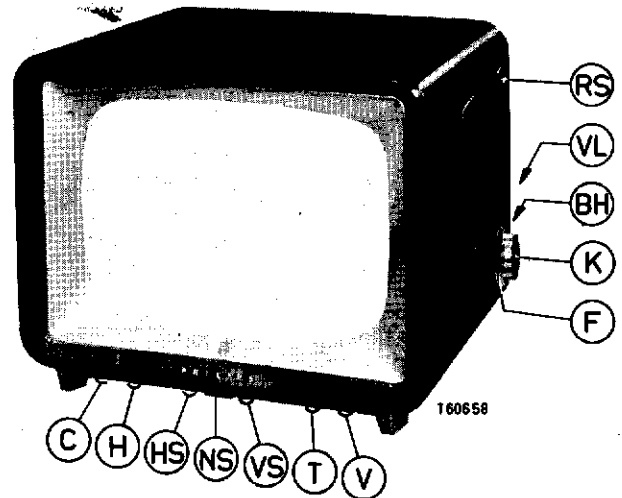
93 992 65.1.22

# PHILIPS SERVICE

## DOCUMENTATIE

voor de televisieontvanger

17TX 180U-04, 21TX 180U-04  
17TX 180U-05, 21TX 180U-05



### SPECIFICATIE

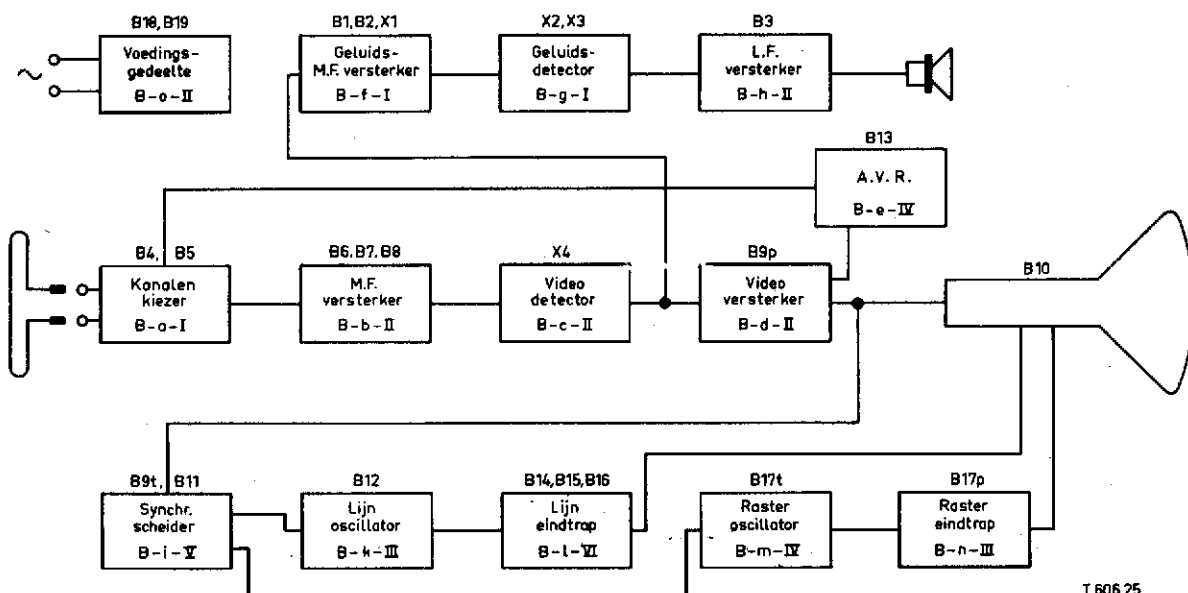
Geschikt voor ontvangst van zenders werkende volgens de  
Gerbennorm.

Kanalenkiezer met cascode ingang.

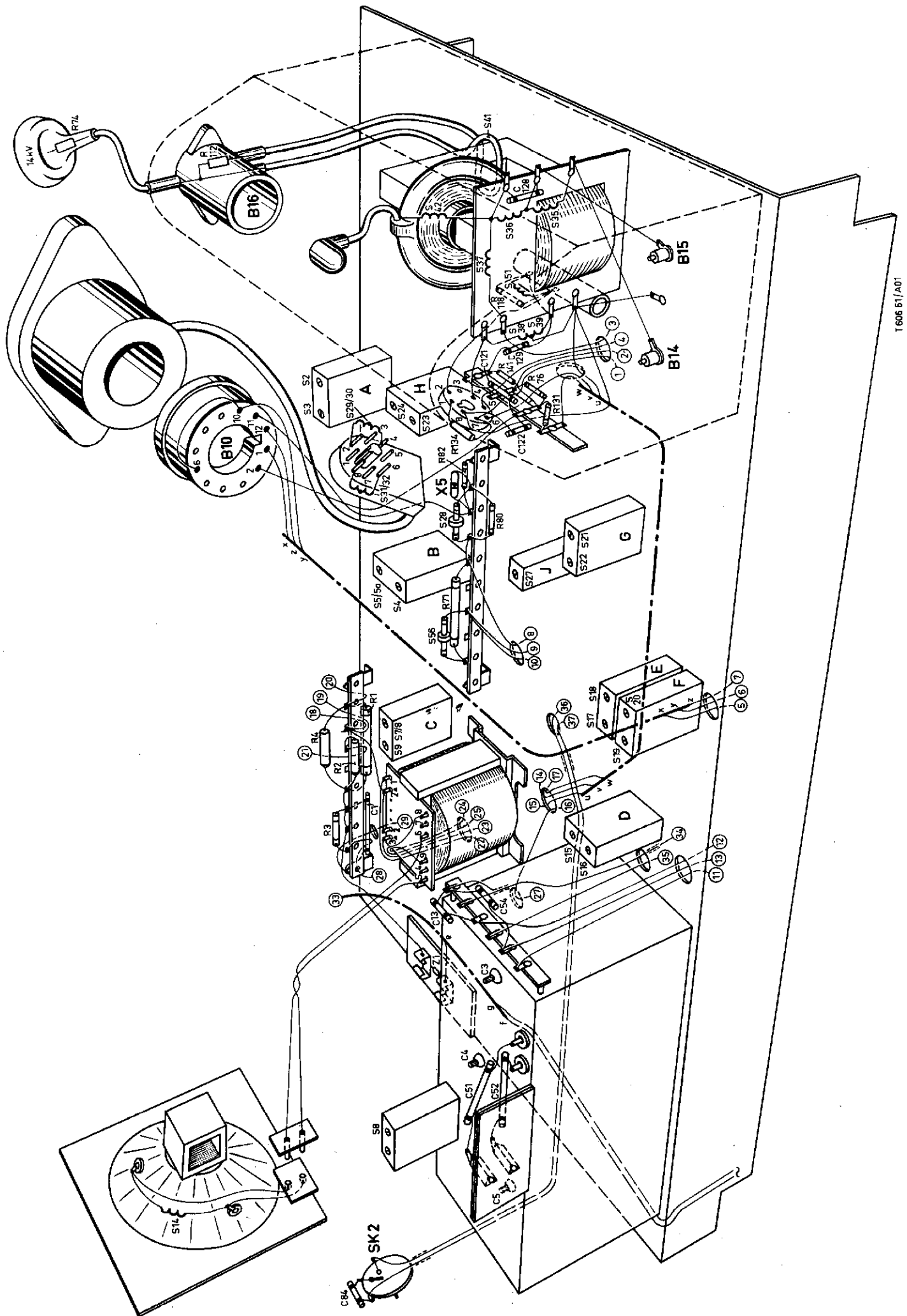
Kanaal	Frequentie	Antenne aanpassing	Waarde
Kanaal E2	47 - 54 MHz	Beeld M.F.	300 n
Kanaal E3	54 - 61 MHz	Geluid M.F.	39,9 MHz
Kanaal E4	61 - 69 MHz	Geluid M.P.	5,5 MHz
Kanaal E5	174 - 181 MHz	Netspanning	220 V
Kanaal E6	181 - 189 MHz	Verbruik	170 Watt
Kanaal E7	188 - 195 MHz	Beeldhuis (17TX180)	AW 43-80
Kanaal E8	195 - 202 MHz	Beeldhuis (21TX180)	AW 53-80
Kanaal E9	202 - 209 MHz	Luidspreker (17TX180)	AD 3700M
Kanaal E10	209 - 216 MHz	Luidspreker (21TX180)	AD 3800M
Kanaal E11	216 - 223 MHz	Seizoen	1957/1958
Kanaal Reserve		Zekering	1,4 A
Kanaal Reserve			

- |      |                           |      |                         |
|------|---------------------------|------|-------------------------|
| (C)  | - Contrastregelaar        | (V)  | - Volumeregelaar        |
| (H)  | - Helderheidsregelaar     | (VL) | - Verticale lineariteit |
| (HS) | - Horizontale stabiliteit | (BH) | - Beeldhoogteregelaar   |
| (NS) | - Netschakelaar           | (K)  | - Kanaalschakelaar      |
| (VS) | - Verticale stabiliteit   | (F)  | - Fijnregeling          |
| (T)  | - Toonregelaar            | (RS) | - Reliëfschakelaar      |

### BLOKSCHEMA



T 606 25



S1	A3 166 28.0	S50	A3 118 73.0	B1 = EF80	Glasplaat (17TX180U)	A3 734 63
S2		S51	A3 768 53	B2 = EF80	Masker (17TX180U)	A3 373 80
S3		S52	A3 119 99.0	B3 = PCL82	Glasplaat (17TX180U)	A3 734 77
C41	A3 127 46.0	S53	A3 118 73.0	B4 = PCC88	Masker (17TX180U)	A3 373 83.0
C42		S53a	A3 118 73.0	B5 = PCF80	Kap op achterwand	P5 260 48/3
S4		S55	A3 118 73.0	B6 = EF80	Ionenvalmagneet	A3 365 05
S5		S55	A3 118 73.0	B7 = EF80	Antennesteker	A3 826 36
S5a	A3 128 18.0	S56	A3 110 66.0	B8 = PCF80	Antennekabel	R210 KW/O4A1
C20		R1	47 Ω	B11 = ECH81	Antenneplaat	A3 755 04
C22		R2	47 Ω	B12 = PCF80	Knop (fijne-regeling van kanalenkiezer	P4 485 57/19
S6	A3 118 73.0	R3	47 Ω	B13 = PCF80	Knop (kanaalschakelaar)	P4 485 58/19
S7		R4	390 Ω	B14 = PL81	Plastic kap op knop kanaalschakelaar	A3 771 64
S8	A3 127 22.0	R5	2.7 kΩ	B15 = FY81	Strip met kanaalnummers	A3 608 93
S9		R6	600 kΩ	B16 = DY87	Sierschroef op kanaalschakelaar-knop	A3 713 21
S10		R7	200 kΩ	B17 = PCL82	Knop (netschakelaar)	P4 485 56/19
S11		R8	1.8 kΩ	B18 = FY82	Phalite strip voor afdekking bedienings-	A3 760 11
S12a	A3 153 71.0	R9	100 kΩ	B19 = PY82	knoppen	P4 485 59/17
S12b		R10	500 kΩ	X1 = OA81	Knoppen (voorzijde van het apparaat)	P4 485 35/02
S13		R11	1 MΩ	X2 = OA81	Knoppen (achterzijde apparaat)	A3 768 15
S15		R12	500 kΩ	X3 = OA81	Kanaalkiezer	974/2x20
S16	A3 127 50.0	R13	1 MΩ	X4 = OA70	Zekeringhouder	P5 170 00/36
C56		R14	3.3 kΩ	X5 = OA81	Wetschakelaar	A3 562 66
S17	A3 127 49.0	C2	100 μF		Buishouder voor hoogspanningsdiode	R368 KA/O1AAO
S18		C3	100 μF		Afgeschermde hoogspanningskabel met	P5 350 24/31
S19		C4	100 μF		Hoogspanningskabel voor gloeidraadwikke-	28 650 25.0
S20		C5	50 μF		ling van B16	17TX180U-04 28 856 45.0 MC
C64	A3 128 26.0	C6	100 μF		Siervenster voor luidspreker	17TX180U-05 28 856 45.0 VA
C65		C7	1500 pF		Reliëfschakelaar	21TX180U-05
S21	A3 128 47.0	C8	1500 pF		Kap + Knop voor reliëfschakelaar	
S22		C9	1500 pF			
S23	A3 128 25.0	C10	1500 pF			
S24		C11	1500 pF			
C73	A3 116 03.0	C12	1500 pF			
S26		C13	1500 pF			
R83		C14	8 μF			
S27	A3 127 36.0	C15	3.2 μF			
C77		C16	100 μF			
S28	926/76	C17	100 μF			
S29		C18	1500 pF			
S30	A3 767 77.0	C19	1500 pF			
S31		C20	1500 pF			
S32		C21	1500 pF			
S33	A3 119 05.0	C22	8 μF			
S34	A3 790 04	C23	3.2 μF			
S35-S42		C24	100 μF			
C128	150 pF	C25	1500 pF			
S42	A3 802 72.0	C26	1500 pF			
S43	A3 166 90	C27	1500 pF			
S44		C28	1500 pF			
S45	A3 166 93	C29	8 μF			
S46		C30	3.2 μF			
S47	A3 112 66.0	C31	1500 pF			
S49		C32	1500 pF			

Belangrijk !  
 Alvorens, reparaties uit te voeren, controleer men of het chassis spanningsvrij is ten opzichte van aarde.  
 Het dragen van een veiligheidsbril bij uitwisselen van de beeldbuis wordt dringend aanbevolen!  
 De spanningen welke in het principe schema staan aangegeven, zijn gemiddelde waarden en zijn gemeten onder de volgende condities :  
 Apparaat normaal instellen, daarna helderheidsregelaar op minimum, en de contrastregelaar op maximum zetten. Geen signaal op de antenne.  
 De oscillogrammen zijn opgenomen onder de volgende condities : Signaal van een beeld generator op de antenne-klemmen en apparaat normaal instellen. Stel de contrast regelaar zodanig in, dat er op het rooster van de video-buis een signaal staat met een spanning van 3 Volt top-top.  
 Wees voorzichtig bij het meten in de lijn uitgangsschakeling, dit in verband met de zeer hoge spanning (16 K.V.).

VOOR B9 en B10 MAG OOK EEN PCF82 WORDEN GEBRUIKT.

Trimmen

Geluid M.F.

Sluit de diodevoltmeter (bereik -3V) aan over C31.  
Voer een negatieve spanning van ca. 4 Volt toe aan C32  
Ongemodulaerd H.F. signaal van 5,5 MHz toevoeren aan knooppunt S53/C74.  
Trim S9, S8/S7, S5, S4 S3 en S2 op maximale uitslag van de meter.

Demp (1500n + 1500 pF)	Trim	Uitslag van de meter	Meter aangesloten op
S4	S5	Maximum	C31
S5	S4		
S3	S2		
S41/S27	S3		
	S9	Nul	R24/C34

Contrôle van de doorlaatkromme:

Sluit de oscillograaf aan tussen knooppunt R24/C34 en chassis.  
H.F. wobbelsignaal van 5,5 MHz (zwaai ca. 400 kHz; 50 Hz) aan S53a/S27 toevoeren.

Beeld M.F.

Negatieve spanning van ca. 3 Volt over R111 (-aan R110/R111)  
Sluit een filter, bestaande uit 5600 n in serie met 1500 pF, aan tussen KB10 en chassis (condensator aan chassis)!  
Sluit de diodevoltmeter (bereik 3 V-) aan over deze condensator  
Voer het H.F. signaal (A.M. 400 Hz, 30%) toe aan het meetpunt

Demp (100 n + 1500 pF)	Frequentie van het signaal	Trim	Uitslag van de meter
S24	37 MHz	S23	Maximum
S23		S24	
S22	36 MHz	S21	
S21		S22	
	40,4MHz	S19	Minimum
	31,9MHz	S20	
S18	38,3MHz	S17	Maximum
S17	38,5MHz	S18	Minimum
	40,4MHz	S19	
	31,9MHz	S20	
	33,4MHz	S15	Maximum
Kern van S8/S9 uitdraaien	36,5MHz	S16	
	33,4MHz	S15	
	36,5MHz	S8/S9	

Contrôle van de doorlaatkromme:

Batterij van 4 Volt aansluiten over R111 (-aan R110/R111).  
Sluit de oscillograaf tussen 2B9 en R70/R81 aan.  
H.F. wobbelsignaal 36 MHz (zwaai 10 MHz; 50 Hz) toevoeren aan meetpunt "M".

Geluid M.F. sperfilter (S27-C77)

Maak de verbinding tussen g1B1 en S3 los.  
Verbind 6B9 via 1500 pF met g1B1.  
Sluit de diodevoltmeter (bereik -3V) aan over C32.  
Voer een H.F. signaal (50-100 mV) 5,5 MHz ongemoduleerd toe aan X4/S27.  
Trim S27 op minimum uitslag van de meter.

Instellingen.

1. Centering.

Achter op de deflectie unit ziet men twee ten opzichte van elkaar beweegbare platen. Met de ene plaat kan men het beeld naar links en naar rechts, met de andere naar boven en beneden laten schuiven.

2. Horizontale lineariteit.

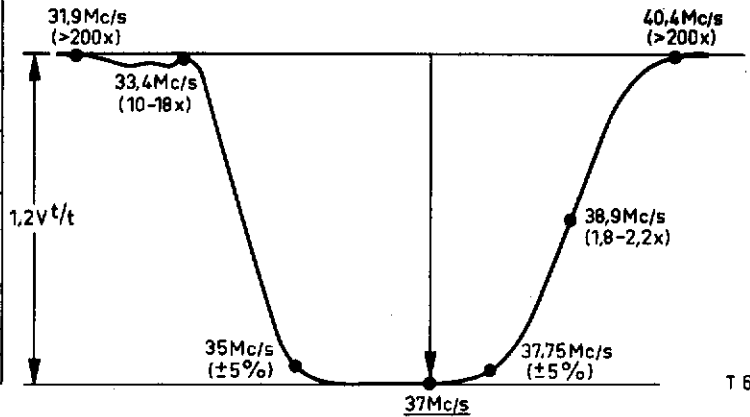
Stel het apparaat normaal op een zender in. Verwijder de achterdeksel van de kool o. de lijntransformator.

Draai de plastic schroef van S51 (zie bedrading boven) iets uit.

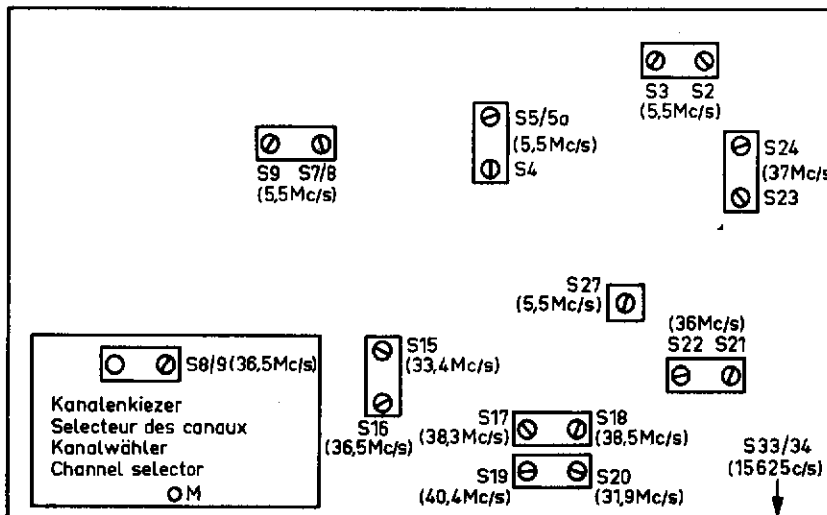
Door het metalen oogje van S51 te verschuiven kan men de lineariteit instellen.

3. Oscillatorfrequentie van de kanaalkeuzeer.

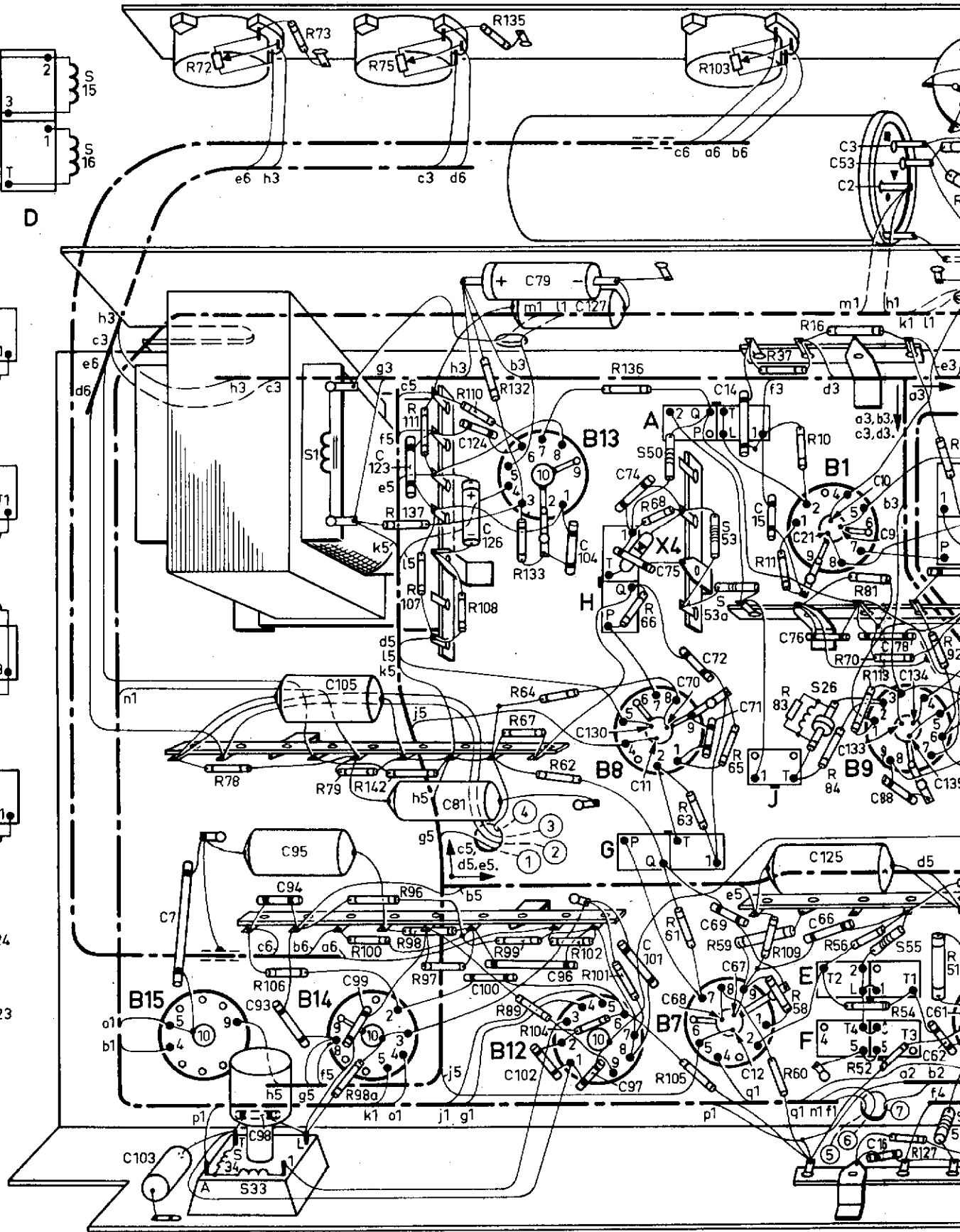
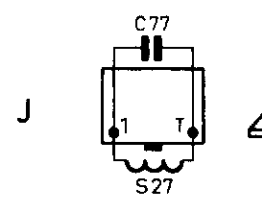
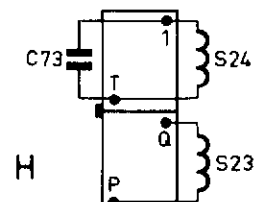
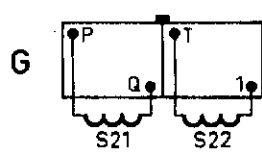
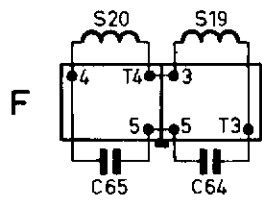
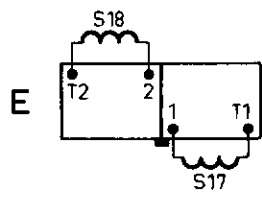
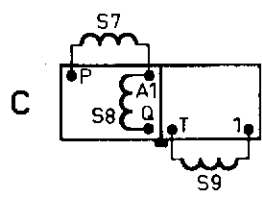
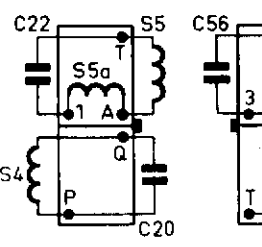
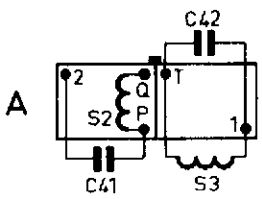
De kern van de oscillatorspoel is bereikbaar als de plastic kap van de kanaalkeuzeer wordt verwijderd. De oscillatorkern is bereikbaar door een gat in de rechter bovenkant van de kanaalkeuzeerknop.



T 606 28

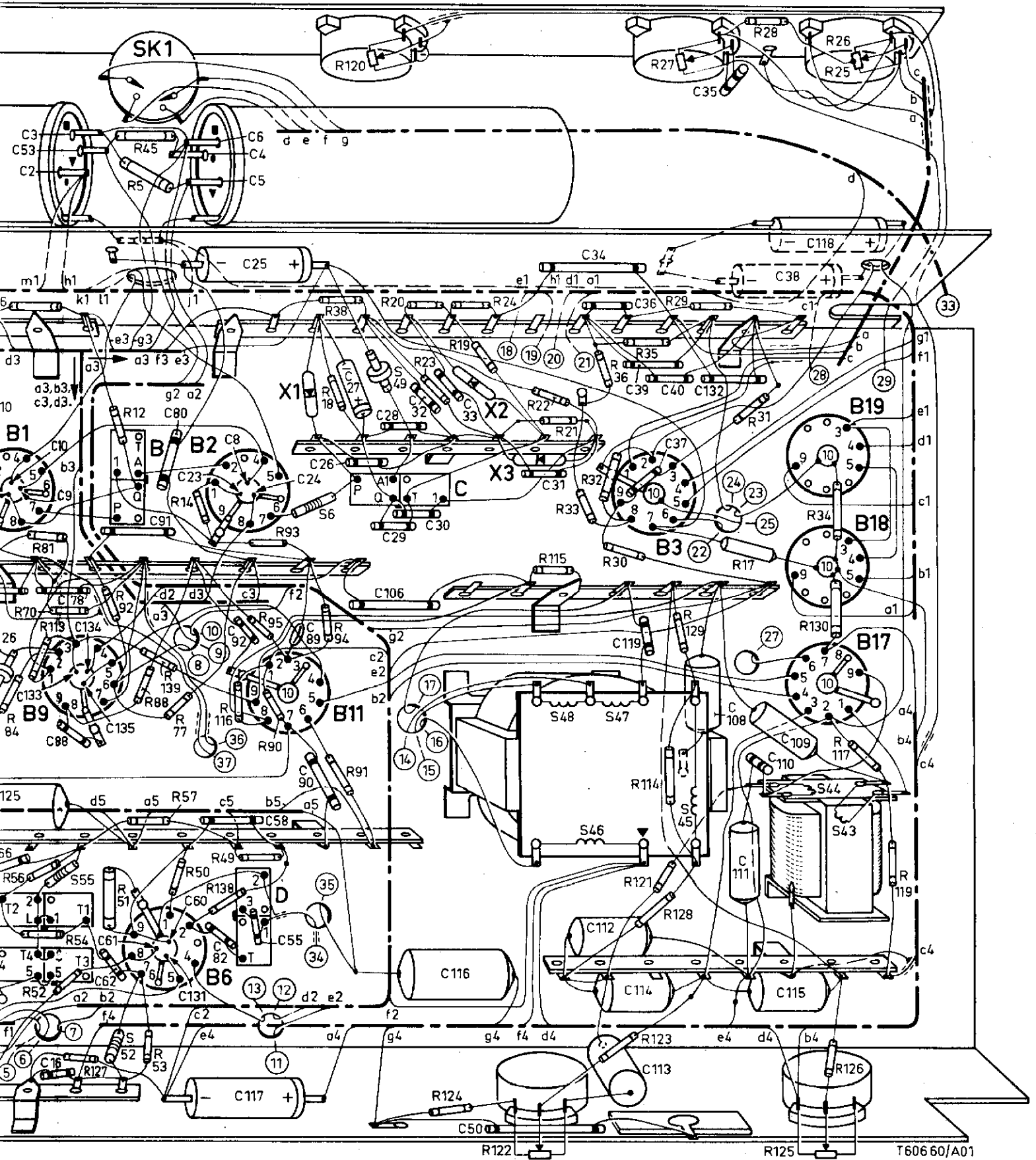


S	34, 33,	1,				H. G.	50,A,	53a,53,	J, E,F,26,	55,	52
C			123,	124,126,	79, 104,127,	74,75,	14, 15,	21,	2,3,53,10,9,		
C	103, 7,	93, 98,94,95,105,	99,		81, 100, 102,	96,130,97,11,101,68,70,72,69,67,71,12,	76,66,125,133,16,88,78,134,62,61,				
R		72,		73,	75,111,137,107,110,108,132,135,133,	136,66,68,	103,	11, 37, 10,16,	81,	12,5	
R		78, 106,	79,98a,100,142,96,98,97,	99,89,67,64,104,62,102,101,	105,61,63,	59,65,83,109,60,58,84,56,70,52,113,54,127,92,					



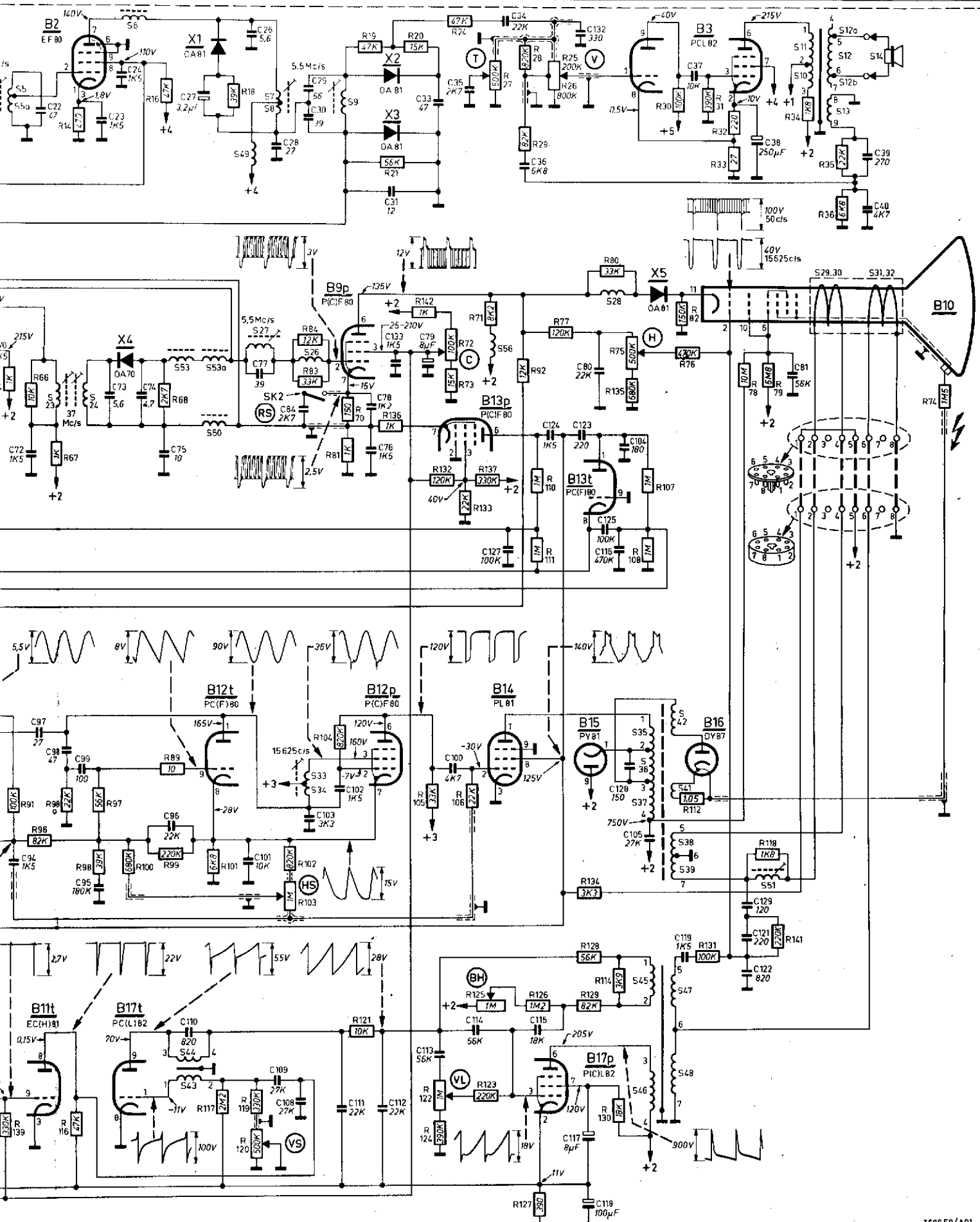


26,	55,	52, B,	D,	6,	49,	C,	48, 46, 47,	45,	44, 43,
2,3,53,10,9,	91,80,23,	8,4,5,6,25,	24,26,27,	28,29,32,30,33,	31,	34,	39,36,40,37,132,35,	38,	118,
125,133,16,88,78,134,62,61,135,	131,60,	82,92,117,58,55,89,90,	106,	116,50,	112,	119,114,113,	108,111,110,115,109,		
16,	81,	12,5,45,77,14,	93,	18,38,120,	20,	23,	19,	24,22,115,21,33,32,36,30,	35,27,29,
8,4,56,70,52,113,54,127,92,51,88,53,139,57,50,116,49,138,95,90,	94,91,	124,	122,	121,114,123,128,129,	125,	130,117,126,	119,		





5,5a, 23,	24,	6,	53,	50,54a,	49,27,	7,8,	26,	9,	56,	28,	10,11,29,30,12,12a,12b,13,	14,31,32,
72,	22	23,73, 24, 74,	75, 27,	26,77,	28,84,29,30,	76,78,31,133,	79,33,	35,	127,	34,	35, 124,80,123,132,125,116,104,	37,
66,	14,67,	16,	68,	18,	84,83,	87,70,	19, 136,21,	20, 142,132,72,73,24,133,71,32,79,22,28,29,111,112,5,26,77,5,135,	86,108, 107, 30,	75,82,	31,32,33,	78,
												79,
												34,
												35,36,
												74,



T606 59/A01

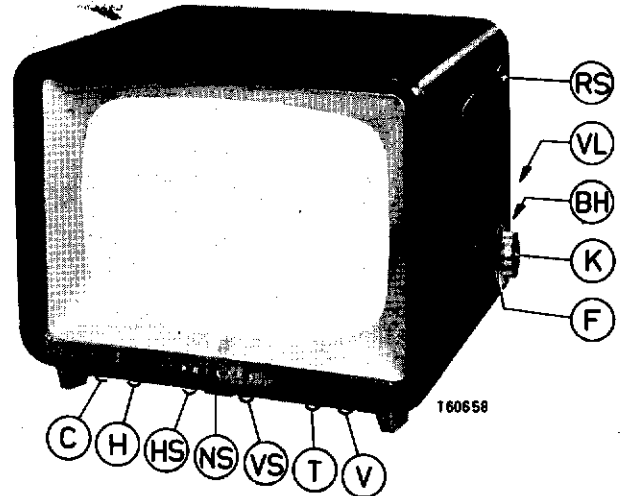
43,44,	33,34,	35,36,37,45,46,	38,39,41,42,47,48,	51,
94,97, 98,	99,95,	96,110,	101,109,108,	103, 111,102,
112,	113,	100, 114,	115,	117,
118, 128, 105,	119,	121,122,129,		
139,91, 96,98,116,	99,	97,	100,	89,99,
117, 101, 119,120,	102,103,	104,	121,	105,122,124,
106, 125,123,	127,	126,	134,128,129,114,130,	
				112, 131,
				118, 141,

# PHILIPS SERVICE

## DOCUMENTATIE

voor de televisieontvanger

17TX 180U-04, 21TX 180U-04  
17TX 180U-05, 21TX 180U-05



### SPECIFICATIE

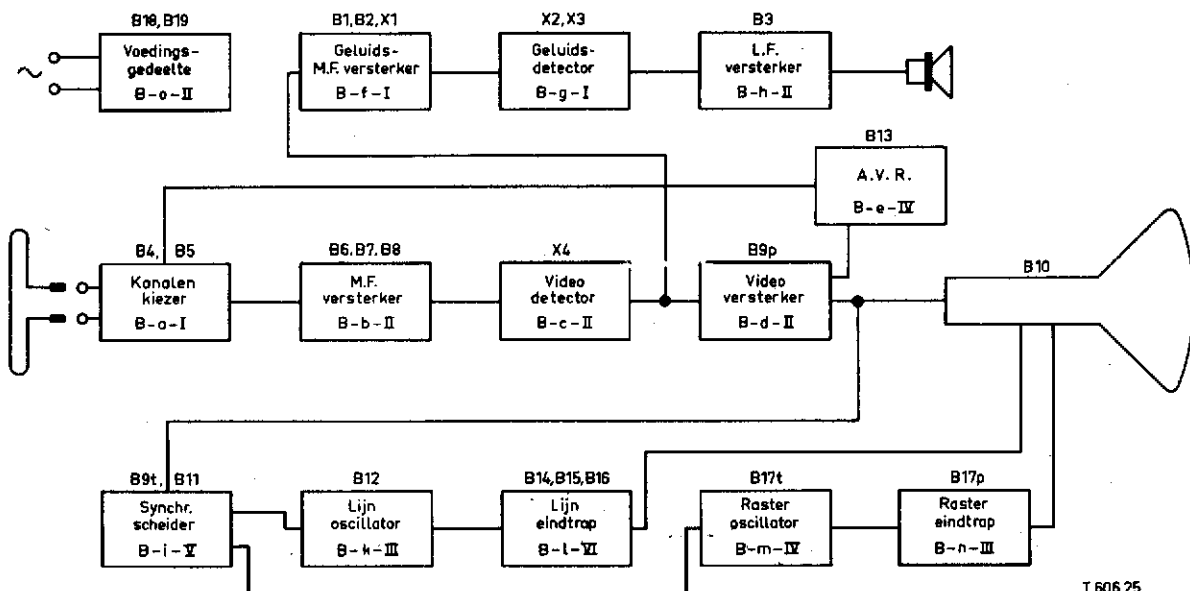
Geschikt voor ontvangst van zenders werkende volgens de  
Gerbennorm.

Kanalenkiezer met cascode ingang.

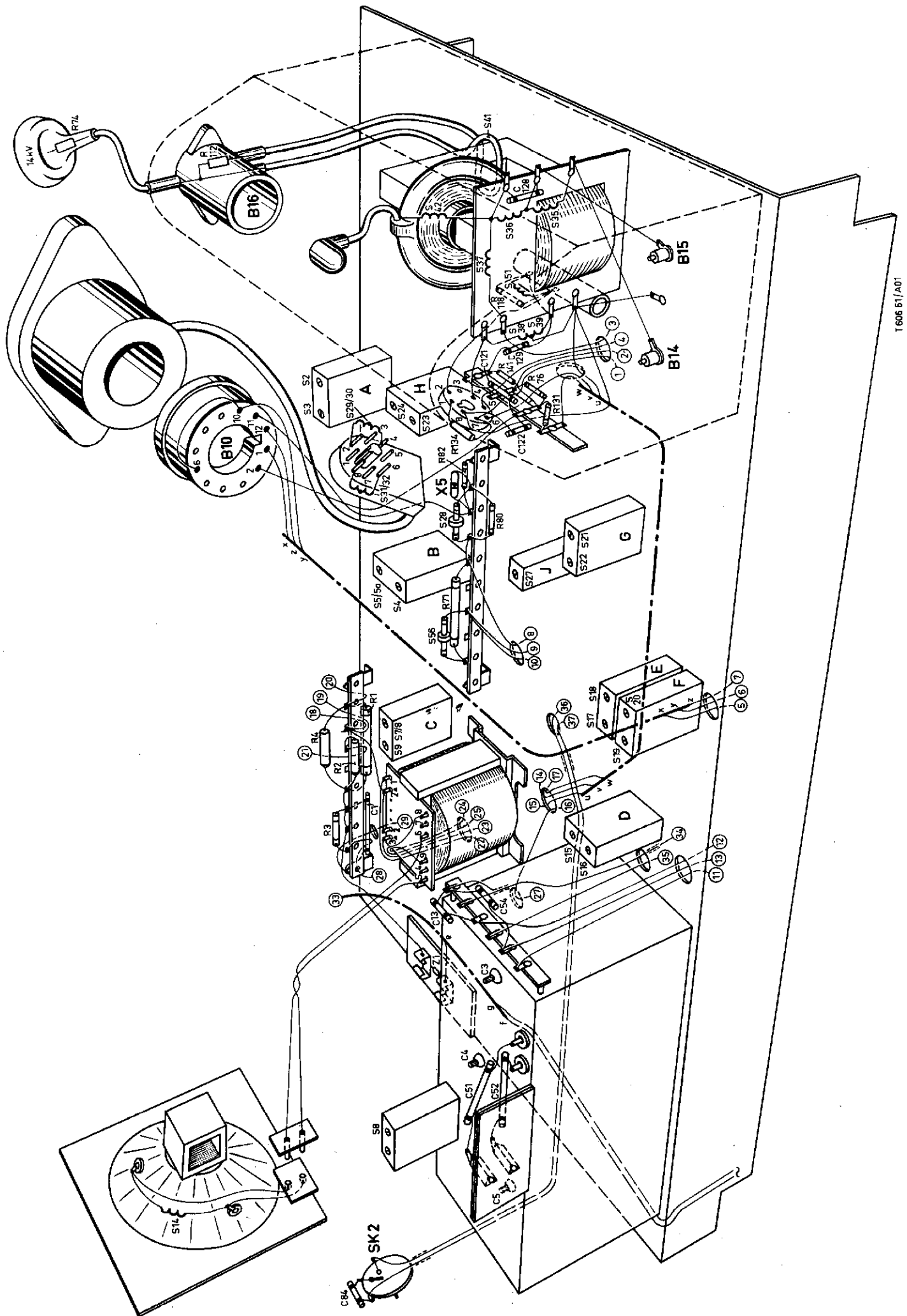
Kanaal	Frequentie	Antenne aanpassing	Waarde
Kanaal E2	47 - 54 MHz	Beeld M.F.	300 n
Kanaal E3	54 - 61 MHz	Geluid M.F.	39,9 MHz
Kanaal E4	61 - 69 MHz	Geluid M.F.	5,5 MHz
Kanaal E5	174 - 181 MHz	Netspanning	220 V
Kanaal E6	181 - 189 MHz	Verbruik	170 Watt
Kanaal E7	188 - 195 MHz	Beeldhuis (17TX180)	AW 43-80
Kanaal E8	195 - 202 MHz	Beeldhuis (21TX180)	AW 53-80
Kanaal E9	202 - 209 MHz	Luidspreker (17TX180)	AD 3700M
Kanaal E10	209 - 216 MHz	Luidspreker (21TX180)	AD 3800M
Kanaal E11	216 - 223 MHz	Seizoen	1957/1958
Kanaal Reserve		Zekering	1,4 A
Kanaal Reserve			

- |      |                           |      |                         |
|------|---------------------------|------|-------------------------|
| (C)  | - Contrastregelaar        | (V)  | - Volumeregelaar        |
| (H)  | - Helderheidsregelaar     | (VL) | - Verticale lineariteit |
| (HS) | - Horizontale stabiliteit | (BH) | - Beeldhoogteregelaar   |
| (NS) | - Netschakelaar           | (K)  | - Kanaalschakelaar      |
| (VS) | - Verticale stabiliteit   | (F)  | - Fijnregeling          |
| (T)  | - Toonregelaar            | (RS) | - Reliëfschakelaar      |

### BLOKSCHEMA



T 606 25



S1 S2 S3 C41 C42	A3 166 28.0	A3 118 73.0	B1 = EF80	Glasplaat (17TX180U)	A3 734 63
S4 S5 S5a C20 C22	A3 127 46.0	A3 118 73.0	B2 = EF80	Masker (17TX180U)	A3 373 80
S6	A3 127 46.0	A3 118 73.0	B3 = FCL82	Glasplaat (17TX180U)	A3 734 77
S7	A3 127 22.0	A3 118 73.0	B4 = PCC88	Masker (17TX180U)	A3 373 83.0
S8	A3 127 50.0	A3 118 73.0	B5 = PCF80	Kap op achterwand	P5 280 48/3
S9	A3 127 49.0	A3 118 73.0	B6 = EF80	Ionenvalmagneet	A3 365 05
S10	A3 128 26.0	A3 110 66.0	B7 = EF80	Antennesteker	A3 826 36
S11	A3 128 47.0	A3 110 66.0	B8 = PCF80	Antennekabel	R210 KW/04Af
S12a	A3 128 26.0	A3 118 73.0	B9 =	Antenneplaat	A3 755 04
S12b	A3 127 50.0	A3 118 73.0	B11 = ECH81	Knop (fijne-regeling van kanalenkiezer)	P4 485 57/19
S13	A3 127 46.0	A3 118 73.0	B12 = PCF80	Knop (kanaalschakelaar)	P4 485 58f/19
S15	A3 127 50.0	A3 118 73.0	B13 = PCF80	Plastic kap op knop kanaalschakelaar	A3 771 64
S16	A3 127 49.0	A3 118 73.0	B14 = PL81	Strip met kanaalnummers	A3 608 93
C56	A3 127 49.0	A3 118 73.0	B15 = FY81	Sierschroef op kanaalschakelaar-knop	A3 713 21
S17	A3 127 49.0	A3 118 73.0	B16 = DY87	Knop (netschakelaar)	P4 485 56/19
S18	A3 127 49.0	A3 118 73.0	B17 = FCL82	Phalite strip voor afdekking bedieningsknoppen	A3 760 11
S19	A3 128 26.0	A3 118 73.0	B18 = FY82	Knoppen (voorzijde van het apparaat)	P4 485 59/17
C64	A3 128 26.0	A3 118 73.0	B19 = PY82	Knoppen (achterzijde apparaat)	P4 485 35/02
C65	A3 128 26.0	A3 118 73.0	X1 = OAB1	Kanaalkiezer	A3 768 15
S21	A3 128 47.0	A3 118 73.0	X2 = OAB1	Zekeringhouder	974/2x20
S22	A3 128 47.0	A3 118 73.0	X3 = OAB1	Wetschakelaar	08 529 10
S23	A3 128 25.0	A3 118 73.0	X4 = OA70	Bulshouder voor hoogspanningsdiode	P5 170 00/36
C73	A3 128 25.0	A3 118 73.0	X5 = OAB1	Afgeschermde hoogspanningskabel met aansluitdop	A3 562 66
S26	A3 116 03.0	A3 600 01/01		Hoogspanningskabel voor gloeidraadwikkeling van B16	R368 KA/01AAO
S27	A3 127 36.0	A3 600 01/01		Bijversterker voor luidspreker	P5 350 24/31
C77	A3 127 36.0	A3 600 01/01		Reliëfschakelaar	28 650 25.0
S28	A3 127 36.0	A3 600 01/01		Kap + Knop voor reliëfschakelaar	17TX180U-04 28 856 45.0 MC
S29	A3 127 36.0	A3 600 01/01		Kap + Knop voor reliëfschakelaar	21TX180U-04
S30	A3 119 05.0	A3 600 01/01			17TX180U-05 28 856 45.0 VA
S31	A3 790 04	B8 600 01/01			21TX180U-05
S32	A3 802 72.0	B8 600 01/01			
S33	A3 166 90	B8 600 01/01			
S34	A3 166 93	B8 600 01/01			
S35-S42 C128	A3 112 66.0	B8 600 01/01			
S42	A3 166 93	B8 600 01/01			
S43	A3 112 66.0	911/L8			
S44	A3 112 66.0	909/E3,2			
S45	A3 112 66.0	909/B100			
S46	A3 112 66.0	909/E3,2			
S47	A3 112 66.0	B8 600 01/01			
S48	A3 112 66.0	B8 600 01/01			
S49	A3 112 66.0	B8 600 01/01			

VOOR B9 en B10 MAG OOK EEN PCF82 WORDEN GEBRUIKT.

**Belangrijk !**

Alvorens, reparaties uit te voeren, controleer de men of het chassis spanningsvrij is ten opzichte van aarde.

Het dragen van een veiligheidsbril bij uitwisselen van de beeldbuis wordt dringend aanbevolen!

De spanningen welke in het principe schema staan aangegeven, zijn gemiddelde waarden en zijn gemeten onder de volgende condities :

Apparaat normaal instellen, daarna helderheidsregelaar op minimum, en de contrastregelaar op maximum zetten. Geen signaal op de antenne.

De oscillogrammen zijn opgenomen onder de volgende condities : Signaal van een beeld generator op de antenne-klemmen en apparaat normaal instellen. Stel de contrast regelaar zodanig in, dat er op het rooster van de video-buis een signaal staat met een spanning van 3 Volt top-top.

Wees voorzichtig bij het meten in de lijn uitgangsschakeling, dit in verband met de zeer hoge spanning (16 K.V.).

Trimmen

Geluid M.F.

Sluit de diodevoltmeter (bereik -3V) aan over C31.  
Voer een negatieve spanning van ca. 4 Volt toe aan C32  
Ongemodulaerd H.F. signaal van 5,5 MHz toevoeren aan knooppunt S53/C74.  
Trim S9, S8/S7, S5, S4 S3 en S2 op maximale uitslag van de meter.

Demp (1500n + 1500 pF)	Trim	Uitslag van de meter	Meter aangesloten op
S4	S5	Maximum	C31
S5	S4		
S3	S2		
S41/S27	S3		
	S9	Nul	R24/C34

Contrôle van de doorlaatkromme:  
Sluit de oscillograaf aan tussen knooppunt R24/C34 en chassis.  
H.F. wobbelsignaal van 5,5 MHz (zwaai ca. 400 kHz; 50 Hz) aan S53a/S27 toevoeren.

Beeld M.F.

Negatieve spanning van ca. 3 Volt over R111 (-aan R110/R111)  
Sluit een filter, bestaande uit 5600 n in serie met 1500 pF, aan tussen KB10 en chassis (condensator aan chassis)!  
Sluit de diodevoltmeter (bereik 3 V-) aan over deze condensator  
Voer het H.F. signaal (A.M. 400 Hz, 30%) toe aan het meetpunt

Demp (100 n + 1500 pF)	Frequentie van het signaal	Trim	Uitslag van de meter
S24	37 MHz	S23	Maximum
S23		S24	
S22	36 MHz	S21	
S21		S22	
	40,4MHz	S19	Minimum
	31,9MHz	S20	
S18	38,3MHz	S17	Maximum
S17	38,5MHz	S18	Minimum
	40,4MHz	S19	
	31,9MHz	S20	
	33,4MHz	S15	
Kern van S8/S9 uitdraaien	36,5MHz	S16	Maximum
	33,4MHz	S15	Minimum
	36,5MHz	S8/S9	Maximum

Contrôle van de doorlaatkromme:

Batterij van 4 Volt aansluiten over R111 (-aan R110/R111).  
Sluit de oscillograaf tussen 2B9 en R70/R81 aan.  
H.F. wobbelsignaal 36 MHz (zwaai 10 MHz; 50 Hz) toevoeren aan meetpunt "M".

Geluid M.F. sperfilter (S27-C77)

Maak de verbinding tussen g1B1 en S3 los.  
Verbind 6B9 via 1500 pF met g1B1.  
Sluit de diodevoltmeter (bereik -3V) aan over C32.  
Voer een H.F. signaal (50-100 mV) 5,5 MHz ongemoduleerd toe aan X4/S27.  
Trim S27 op minimum uitslag van de meter.

Instellingen.

1. Centering.

Achter op de deflectie unit ziet men twee ten opzichte van elkaar beweegbare platen. Met de ene plaat kan men het beeld naar links en naar rechts, met de andere naar boven en beneden laten schuiven.

2. Horizontale lineariteit.

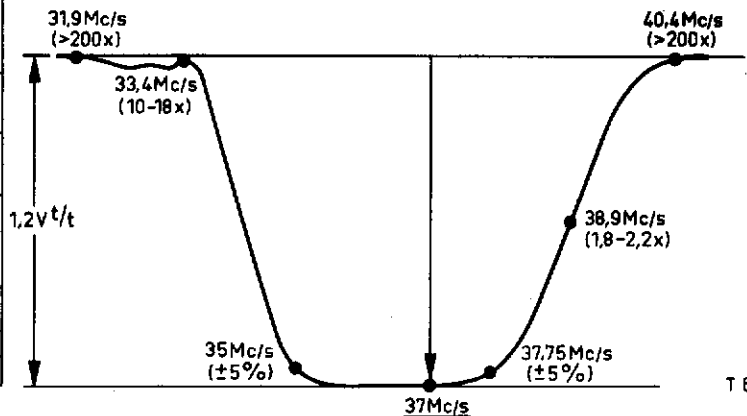
Stel het apparaat normaal op een zender in. Verwijder de achterdeksel van de kool o. de lijntransformator.

Draai de plastic schroef van S51 (zie bedrading boven) iets uit.

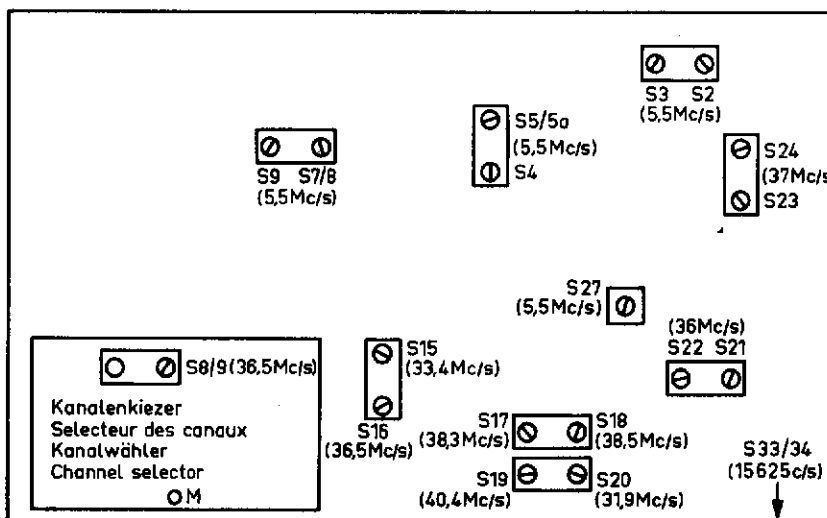
Door het metalen oogje van S51 te verschuiven kan men de lineariteit instellen.

3. Oscillatorfrequentie van de kanaalkeuzeer.

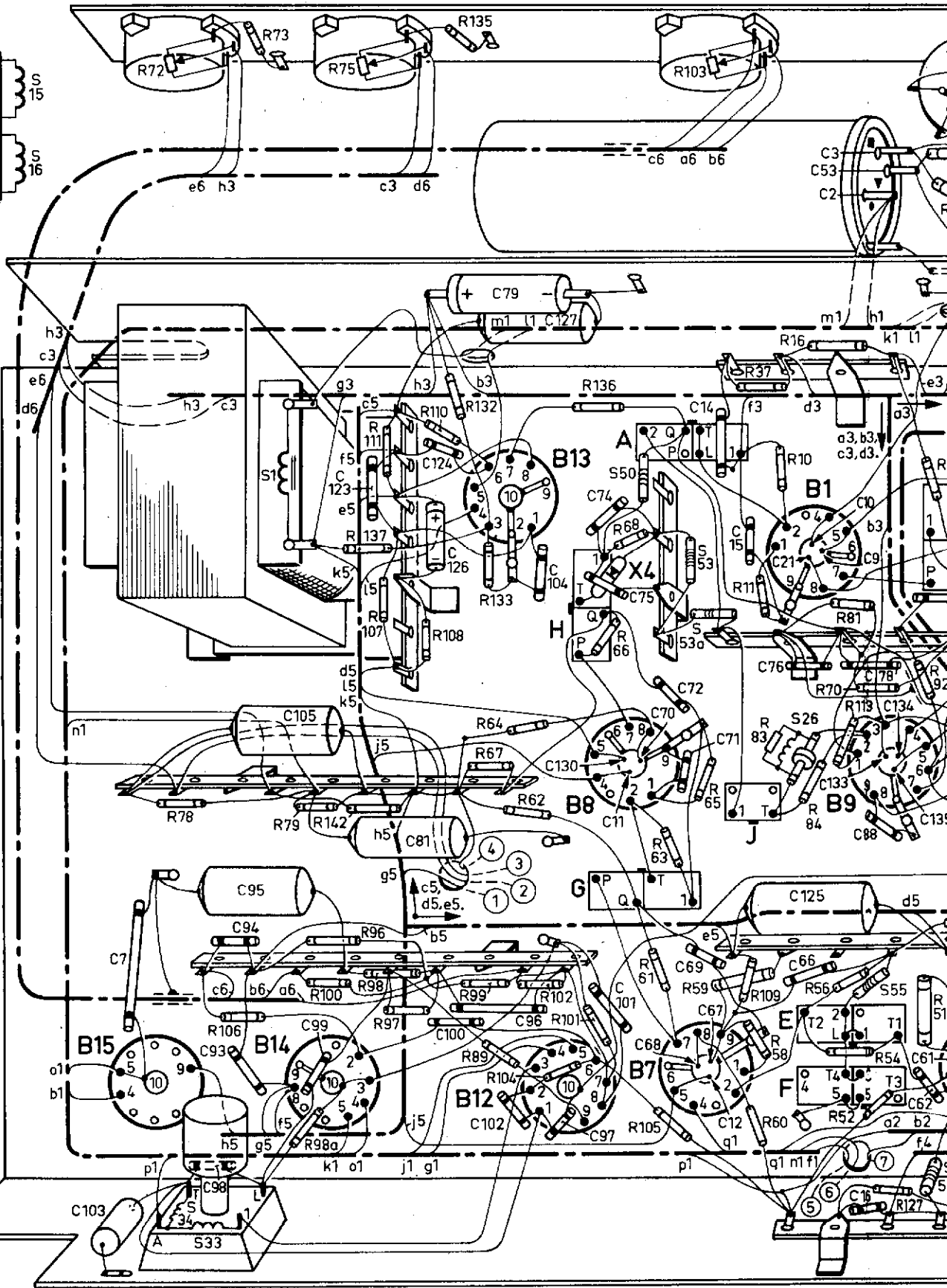
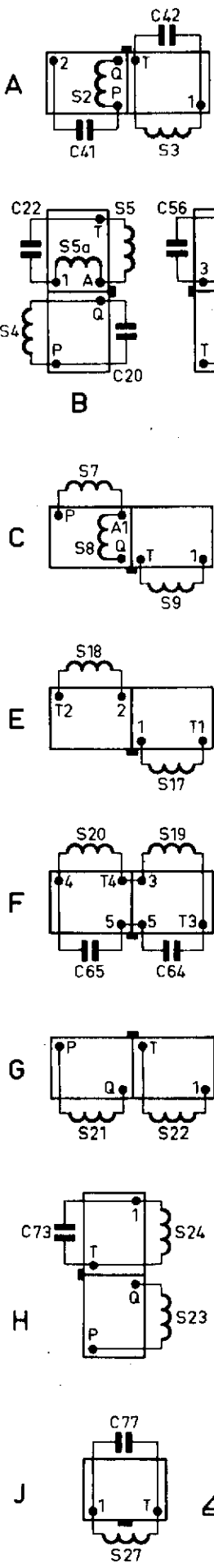
De kern van de oscillatorspoel is bereikbaar als de plastic kap van de kanaalkeuzeer wordt verwijderd. De oscillatorkern is bereikbaar door een gat in de rechter bovenkant van de kanaalkeuzeerknop.



T 606 28

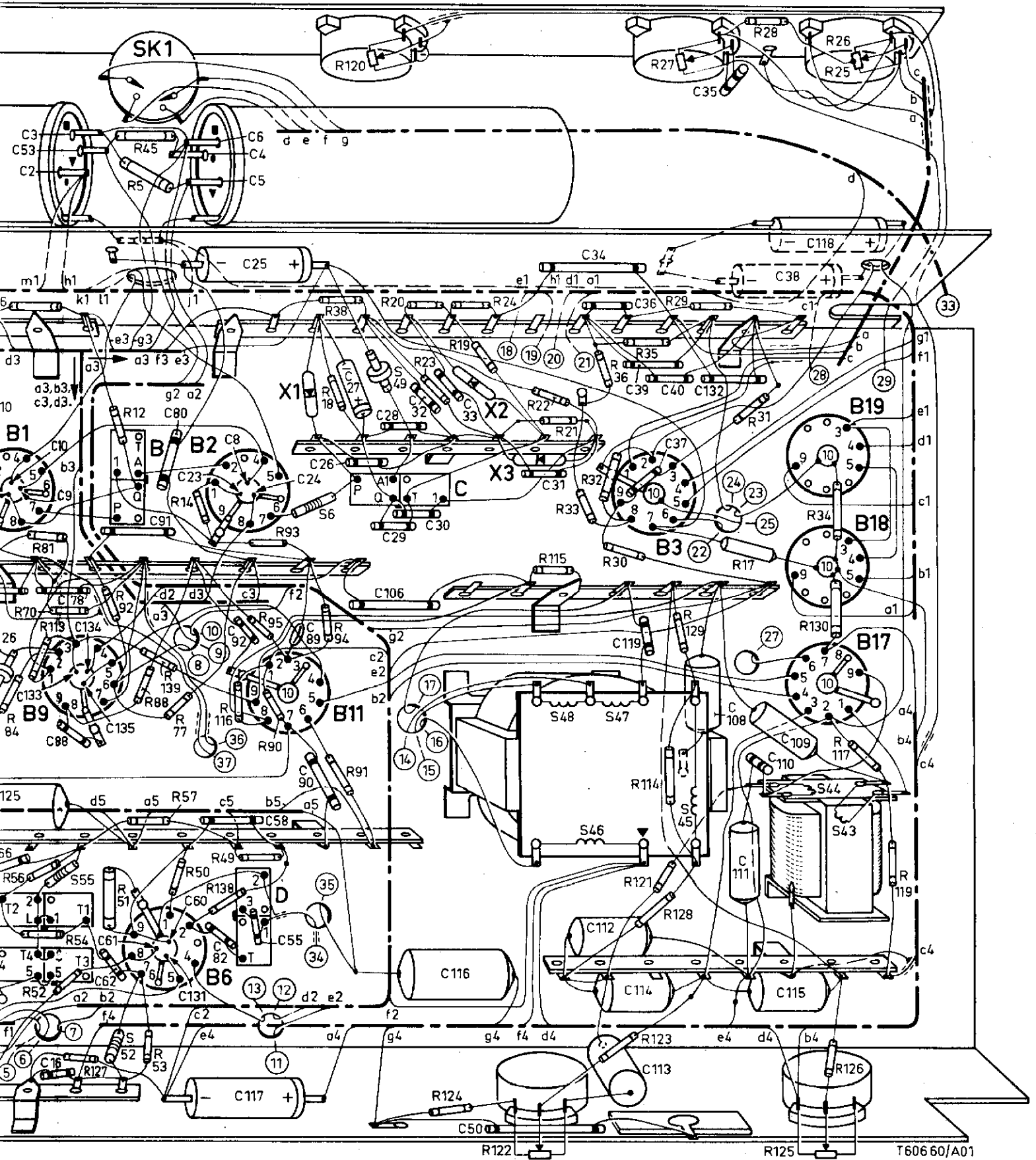


S	34, 33,	1,	H. G.,				50,A,	53a,53,	J, E,F, 26,	55,	52
C	103, 7,	93, 98,94,95,105,	99,	81,	100,	102,	96,130,97,11,101,68,70,72,69,67,71,12,	76,66,125,133,16,88,78,134,62,61			
R	72,	73,	75,111,137,107,110,108,132,135,133,	136, 66, 68,				103,	11, 37, 10, 16,	81,	12,5
R	78, 106,	79,98a,100,142,96,98,97,	99,89,67,64,104,62,102,101,	105,61,63,		59,65,83,109,60,58,84,56,70,52,113,54,127,92					



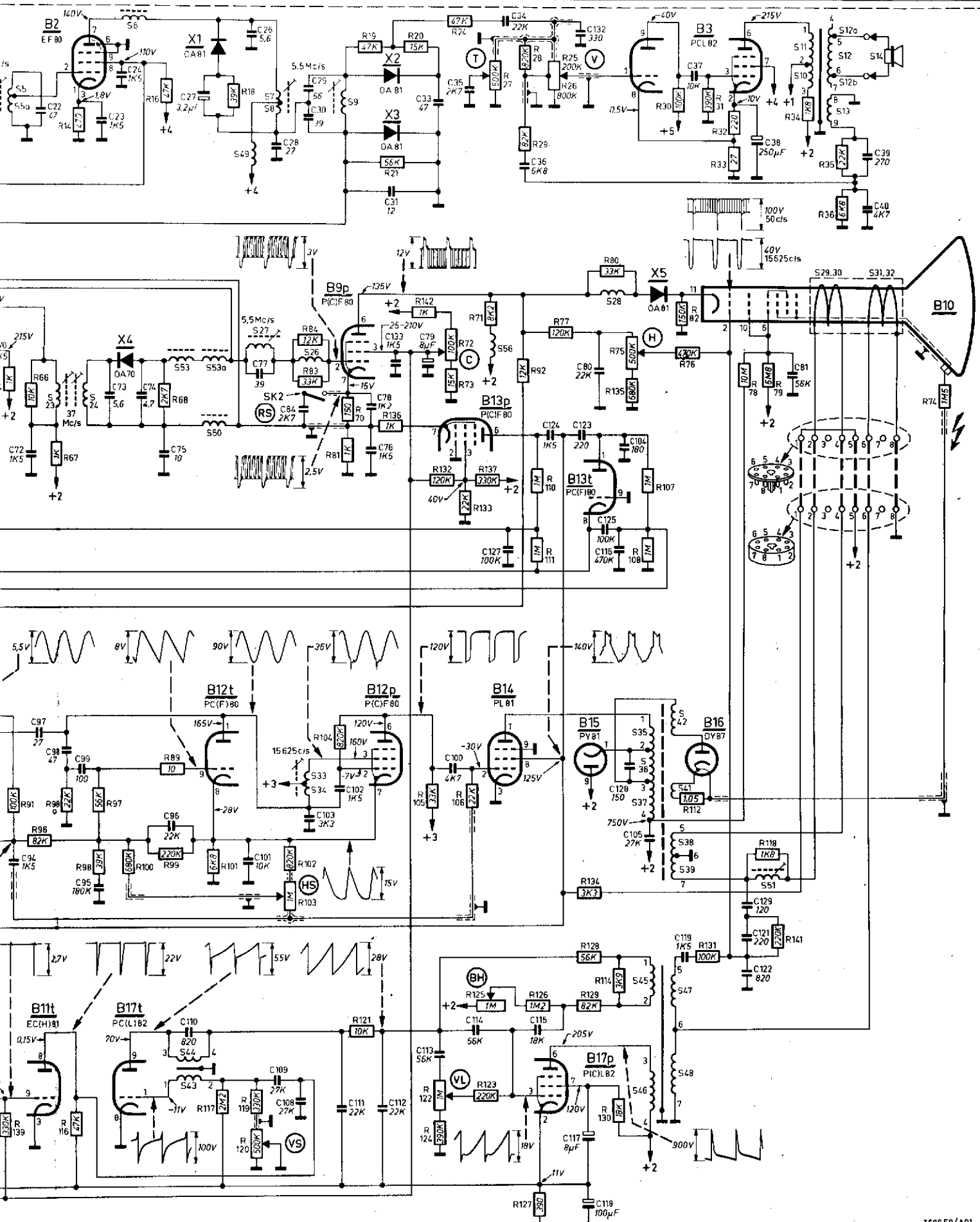


26,	55,	52, B,	D,	6,	49,	C,	48, 46, 47,	45,	44, 43,
2,3,53,10,9,	91,80,23,	8,4,5,6,25,	24,26,27,	28,29,32,30,33,	31,	34,	39,36,40,37,132,35,	38,	118,
125,133,16,88,78,134,62,61,135,	131,60,	82,92,117,58,55,89,90,	106,	116,50,	112,	119,114,113,	108,111,110,115,109,		
16,	81,	12,5,45,77,14,	93,	18,38,120,	20,	23,	19,	24,22,115,21,33,32,36,30,	35,27,29,
8,4,56,70,52,113,54,127,92,51,88,53,139,57,50,116,49,138,95,90,	94,91,		124,	122,				121,114,123,128,129,	125,130,117,126,
									119,





5,5a, 23,	24,	6,	53,	50,54a,	49,27,	7,8,	26,	9,	56,	28,	10,11,29,30,12,12a,12b,13,	14,31,32,
72,	22	23,73, 24, 74,	75, 27,	26,77,	28,84,29,30,	76,78,31,133,	79,33,	35,	127,	34,	35, 124,80,123,132,125,116,104,	37,
66,	14,67,	16,	68,	18,	84,83,	87,70,	19, 136,21,	20, 142,132,72,73,24,133,71,33,27,92,28,29,111,112,5,26,77,5,135,	86,108, 107, 30,	75,82,	31,32,33,	78,
												34,
												79,
												35,36,
												74,



T606 59/A01

43,44,	33,34,	35,36,37,45,46,	38,39,41,42,47,48,	51,
94,97, 98,	99,95,	96,110,	101,109,108,	103, 111,102,
112,	113,	100, 114,	115,	117,
118, 128, 105,	119,	121,122,129,		
139,91, 96,94,116,	99,	97,	100,	89,99,
117, 101,	119,120,	102,103,	104,	121,
105,122,124,	106, 125,123,	127,	126,	134,128,129,114,130,
				112, 131,
				118, 141,